

MODEL UA844SWB ANTENNA DISTRIBUTION SYSTEM
RÉPARTITEUR D'ANTENNE MODÈLE UA844SWB
ANTENNENVERTEILERSYSTEM MODELL UA844SWB
SISTEMA DE DISTRIBUCION DE ANTENAS MODELO UA844SWB
SISTEMA DI DISTRIBUZIONE AD ANTENNE MODELLO UA844SWB
MODELO UA844SWB SISTEMA DA DISTRIBUIÇÃO DA ANTENAS
モデル UA844SWB アンテナ分配システム



MODEL UA844SWB ANTENNA DISTRIBUTION SYSTEM

The Shure Model UA844SWB is a UHF antenna distribution system that allows the expansion of wireless microphone systems by splitting one pair of antennas to multiple receivers. It also amplifies RF signals to compensate for insertion loss that results from splitting signal power to multiple outputs. A single UA844SWB system can support up to four wireless receivers. A maximum of five UA844SWB systems may be used in a two-tiered configuration. Refer to the illustration on page 11.

SYSTEM COMPONENTS

- Front-mounting antenna hardware
- Rack-mounting hardware
- External power supply
- Antenna cables for receiver connections
- DC power cables for receiver connections

SPECIFICATIONS

Carrier Frequency Range

470-952 MHz

Distributed RF Output Level (Gain)

-0.5 to 3 dB, 1 dB typical, from antenna input (unused ports terminated with 50 Ω)

Output Connector Isolation

30 dB, typical

Third Order Intercept Point (3 OIP)

21 dBm, typical

DC Input Voltage

14 to 18 Vdc

DC Output Voltage

14 to 18 Vdc, 4 connectors

Maximum Current Supply from DC Outputs

1.5 Amps

DC Antenna Voltage

12 Vdc

Impedance

50 Ω

RF Input/Output Antenna Connector Type

BNC

Operating Temperature Range

-7°C to 49°C (20° to 120° F)

Overall Dimensions

44.5 mm H x 482.6 mm W x 171.5 mm D (1.75 x 19 x 6.75 in.)

Net Weight

1.62 Kg (3.6 lbs)

Certification

UA844SWB: Authorized under the Declaration of Conformity provision of FCC Part 15. Certified under Industry Canada to RSS-123 (IC: 616A-UA844SWB). Conforms to European ETSI standards EN 301 489, Parts 1 and 9. Meets the essential requirements of the European R&TTE Directive 99/5/EC; eligible to carry the CE marking. Conforms to European Regulation (EC) No. 1275/2008, as amended.

PS45US: Conforms to safety standard IEC 60065.

PS45E: Conforms to safety standard IEC 60065.

PS45UK: Conforms to safety standard IEC 60065.

OPTIONAL ACCESSORIES

Line Amplifier (470-900 MHz).....	UA830WB
Line Amplifier (470-698 MHz).....	UA830USTV
Line Amplifier (944-952 MHz).....	UA830X
Powered Directional Antenna (470-900 MHz).....	UA870WB
Powered Directional Antenna (470-698 MHz).....	UA870USTV
Powered Directional Antenna (944-952 MHz).....	UA870X
1/2 Wave Antenna (774-862 MHz).....	UA820A
1/2 Wave Antenna (690-746 MHz).....	UA820B
1/2 Wave Antenna (554-590 MHz).....	UA820D
1/2 Wave Antenna (470-530 MHz).....	UA820G
1/2 Wave Antenna (518-578 MHz).....	UA820H4
1/2 Wave Antenna (944-952 MHz).....	UA820X
2 ft. BNC-BNC Cable.....	UA802
6 ft. BNC-BNC Cable.....	UA806
25 ft. BNC-BNC Cable.....	UA825
50 ft. BNC-BNC Cable.....	UA850
100 ft. BNC-BNC Cable.....	UA8100

REPLACEMENT PARTS

Hardware Kit.....	90XN1371
Bulkhead Adapters.....	95A8994
Power Cables for SLX Receivers.....	95B8373
Power Cables for ULX Receivers.....	95B8420
Power Supply.....	PS45US
Power Supply.....	PS45E
Power Supply.....	PS45UK

LICENSING INFORMATION

Note that a ministerial license to operate this equipment may be required in certain areas. Consult your national authority for possible requirements.

Changes or modifications not expressly approved by Shure Incorporated could void your authority to operate the equipment. Licensing of Shure wireless microphone equipment is the user's responsibility, and licensability depends on the user's classification and application, and on the selected frequency. Shure strongly urges the user to contact the appropriate telecommunications authority concerning proper licensing, and before choosing and ordering frequencies.

IMPORTANT: THIS RADIO EQUIPMENT IS INTENDED FOR USE IN PROFESSIONAL ENTERTAINMENT (CLASS I) AND SIMILAR APPLICATIONS.

NOTE: THIS EQUIPMENT MAY BE CAPABLE OF OPERATING ON SOME FREQUENCIES NOT AUTHORIZED IN YOUR REGION. PLEASE CONTACT YOUR NATIONAL AUTHORITY TO OBTAIN INFORMATION ON AUTHORIZED FREQUENCIES FOR WIRELESS MICROPHONE PRODUCTS IN YOUR REGION.

The CE Declaration of Conformity can be obtained from Shure Incorporated or any of its European representatives. For contact information please visit www.shure.com

The CE Declaration of Conformity can be obtained from: www.shure.com/europe/compliance

Authorized European representative:

Shure Europe GmbH
Headquarters Europe, Middle East & Africa
Department: EMEA Approval
Wannenacker Str. 28
D-74078 Heilbronn, Germany
Phone: +49 7131 72 14 0
Fax: +49 7131 72 14 14
Email: EMEAsupport@shure.de

RÉPARTITEUR D'ANTENNE MODÈLE UA844SWB

Le modèle UA844SWB Shure est un répartiteur d'antenne UHF amplifié, conçu pour étendre un système à microphone sans fil en couplant une paire d'antennes à plusieurs récepteurs sans fil Shure ULXS4 ou Shure ULXP4. Il amplifie également les signaux parasites RF pour compenser la perte d'insertion due à la puissance des signaux de couplage vers de multiples connecteurs de sortie. Un UA844SWB peut actionner jusqu'à quatre récepteurs sans fil. Cinq systèmes UA844SWB au maximum peuvent être utilisés dans une configuration à deux niveaux. Consulter l'illustration à la page 11.

COMPOSANTS DU SYSTÈME

Chaque système UA844SWB contient les éléments suivants :

- Fixations pour montage sur rack
- Fixations d'antenne pour montage frontal
- Alimentation d'énergie externe
- Câbles d'antenne pour raccordement de récepteur
- Câbles d'alimentation c.c. pour branchements de récepteurs

CARACTÉRISTIQUES TECHNIQUES

Gamme de fréquences porteuses UHF

470 à 952 MHz

Niveau de sortie réparti (gain)

-0.5 à 3 dB, 1 dB typique, de l'entrée antenne

Isolement du connecteur de sortie

30 dB, typique

Point d'interception du troisième ordre

21 dBm, typique

Tension de entrée

14 à 18 V c.c

Tension de sortie c.c.

14 à 18 V c.c., 4 connecteurs

Alimentation en courant maximum des sorties de courant continu

1,5 A

Tension d'antenne c.c.

12 V c.c.

Impédance

50Ω

Type du connecteur d'antenne d'entrée/sortie

BNC

Plage de températures de fonctionnement

-7° à 49° C

Dimensions hors tout

44,5 mm H x 482,6 mm L x 171,5 mm P

Poids net

1,62 kg

HOMOLOGATIONS

UA844SWB : autorisé selon la provision de Déclaration de conformité de la partie 15A des réglementations FCC. Homologué par IC au Canada selon RSS-123. Conforme aux normes européennes de l'ETSI EN 301 489, partie 1 et 9. Conforme aux exigences essentielles de la directive européenne R&TTE99/5/CE et sont autorisés à porter la marque CE.

Conforme avec la réglementation Européenne modifiée (EC) No. 1275/2008.

PS45US : Conforme à la norme de sécurité IEC 60065.

PS45E : Conforme à la norme de sécurité IEC 60065.

PS45UK : Conforme à la norme de sécurité IEC 60065.

ACCESSOIRES EN OPTION

Amplificateur de ligne UHF (470-900 MHz).....	UA830WB
Amplificateur de ligne UHF (470-698 MHz).....	UA830USTV
Amplificateur de ligne UHF (944-952 MHz).....	UA830X
Antenne directionnelle active (470-900 MHz).....	UA870WB
Antenne directionnelle active (470-698 MHz).....	UA870USTV
Antenne directionnelle active (944-952 MHz).....	UA870X
Antenne demi-onde (774-865 MHz).....	UA820A
Antenne demi-onde (690-746 MHz).....	UA820B
Antenne demi-onde (662-698 MHz).....	UA820D
Antenne demi-onde (470-530 MHz).....	UA820G
Antenne demi-onde (518-578 MHz).....	UA820H4
Antenne demi-onde (944-952 MHz).....	UA820X
Câble BNC-BNC 60 cm.....	UA802
Câble BNC-BNC 1,8 m.....	UA806
Câble BNC-BNC 7,5 m.....	UA825
Câble BNC-BNC 15,2 m.....	UA850
Câble BNC-BNC 33 m.....	UA8100

PIÈCES DE RECHANGE

Kit de fixations.....	90XN1371
Adaptateurs traversants.....	95A8994
Câbles d'alimentation pour récepteurs SLX.....	95B8373
Câbles d'alimentation pour récepteurs ULX.....	95B8420
Adaptateur d'alimentation.....	PS45US
Adaptateur d'alimentation.....	PS45E
Adaptateur d'alimentation.....	PS45UK

RENSEIGNEMENTS SUR L'OCTROI DE LICENCE

Noter qu'une licence officielle d'utilisation de ce matériel peut être requise dans certains endroits. Consulter les autorités compétentes pour les spécifications possibles.

Tout changement ou modification n'ayant pas fait l'objet d'une autorisation expresse de Shure Incorporated peut entraîner la nullité du droit d'utilisation de l'équipement. La licence d'utilisation de l'équipement du microphone sans fil Shure demeure la responsabilité de l'utilisateur, et elle dépend de la classification de l'utilisateur et de l'application prévue par lui ainsi que de la fréquence sélectionnée. Shure recommande vivement de se mettre en rapport avec les autorités compétentes des télécommunications pour l'obtention des autorisations nécessaires, ainsi qu'avant de choisir et de commander des fréquences.

IMPORTANT : CE MATÉRIEL RADIO EST PRÉVU POUR UTILISATION EN SPECTACLES PROFESSIONNELS (CLASSE I) ET APPLICATIONS SIMILAIRES.

REMARQUE : IL EST POSSIBLE QUE CE MATÉRIEL SOIT CAPABLE DE FONCTIONNER SUR CERTAINES FRÉQUENCES NON AUTORISÉES LOCALEMENT. SEMETTRE EN RAPPORT AVEC LES AUTORITÉS COMPÉTENTES POUR OBTENIR LES INFORMATIONS SUR LES FRÉQUENCES AUTORISÉES POUR LES SYSTÈMES DE MICROPHONES SANS FIL LOCALEMENT.

La déclaration de conformité CE peut être obtenue auprès de Shure Incorporated ou de ses représentants européens. Pour les coordonnées, visiter www.shure.com

La déclaration de conformité CE peut être obtenue auprès de : www.shure.com/europe/compliance

Représentant agréé européen :
Shure Europe GmbH
Siège Europe, Moyen-Orient et Afrique
Service : Homologation EMA
Wannenacker Str. 28
D-74078 Heilbronn, Allemagne
Téléphone : +49 7131 72 14 0
Télécopie : +49 7131 72 14 14
Courriel : EMEAsupport@shure.de

ANTENNENVERTEILERSYSTEM MODELL UA844SWB

Das Shure Modell UA844SWB ist ein UHF-Antennenverteilersystem für die Erweiterung eines drahtlosen Mikrofonsystems durch Aufteilung eines Antennenpaars auf mehrere Drahtlosempfänger vom Typ Shure ULXS4 oder Shure ULXP4. Es verstärkt auch HF-Signale, um die Einfügungsdämpfung aufgrund der Aufteilung des Signalstroms auf mehrere Ausgangsanschlüsse auszugleichen. Ein UA844SWB kann bis vier drahtlose Empfänger anschalten. Maximal fünf UA844SWB Systeme können in einer zweilagigen Konfiguration verwendet werden. Siehe die Abbildung auf Seite 11.

SYSTEMEIGENSCHAFTEN

Jedes System verfügt über die folgenden Teile:

- Vorder-Montage Antenne Hardware
- Befestigungsteile für die Rack-Montage
- Außenbordstromversorgung
- Antennenkabel für die Empfängeranschlüsse
- Gleichstromkabel für Empfängeranschlüsse

SPEZIFIKATIONEN

UHF-Trägerfrequenzbereich

470-952 MHz

Verteilter Ausgangspegel (Verstärkung)

-0.5 - 3 dB, 1 dB typische, vom Antenneneingang

Isolierung des Ausgangsteckverbinders

30 dB, typische

Intercept-Punkt dritter Ordnung (3 OIP)

21 dBm, typische

Eingangsgleichspannung

14 - 18 V Gleichstrom

Ausgangsgleichspannung

14 - 18 V Gleichstrom, 4 Steckverbinder

Maximale Stromversorgung von Gleichstromausgängen

1,5 A

Antenne-Ausgangsgleichspannung

12 V Gleichstrom

Impedanz

50Ω

Eingang-/Ausgang-Antennenanschluß

BNC

Betriebstemperaturbereich

-7° C bis 49° C

Gesamtabmessungen

44,5 mm hoch x 482,6 mm breit x 171,5 mm tief

Nettogewicht

1,62 kgZertifizierung

Zertifizierung

UA844SWB: Genehmigt unter der Übereinstimmungserklärungsvorschrift von FCC Teil 15A. Zugelassen durch die IC in Kanada unter RSS-123.

Entspricht den europäischen ETSI-Normen EN 301 489, Teile 1 und 9. Entspricht den Grundanforderungen der europäischen R&TTE-Richtlinie 99/5/EC und sind zum Tragen des CE-Zeichens berechtigt.

Entspricht der Europäischen Verordnung (EG) Nr. 1275/2008, geänderte Fassung.

PS45US: Entspricht dem Sicherheitsstandard IEC 60065.

PS45E : Entspricht dem Sicherheitsstandard IEC 60065.

PS45UK: Entspricht dem Sicherheitsstandard IEC 60065.

SONDERZUBEHÖR

UHF-Aufholverstärker (470-900 MHz).....	UA830WB
UHF-Aufholverstärker (470-698 MHz).....	UA830USTV
UHF-Aufholverstärker (944-952 MHz).....	UA830X
Aktive UHF-richtantenne (470-900 MHz)	UA870WB
Aktive UHF-richtantenne (470-698 MHz)	UA870USTV
Aktive UHF-richtantenne (944-952 MHz)	UA870X
Halbwellenantenne (774-865 MHz).....	UA820A
Halbwellenantenne (690-746 MHz).....	UA820B
Halbwellenantenne (554-590 MHz).....	UA820D
Halbwellenantenne (470-530 MHz).....	UA820G
Halbwellenantenne (518-578 MHz).....	UA820H4
Halbwellenantenne (944-952 MHz).....	UA820X
0,6 m BNC-BNC-Kabel.....	UA802
1,8 m BNC-BNC-Kabel.....	UA806
7,6 m BNC-BNC-Kabel.....	UA825
15,2 m BNC-BNC-Kabel.....	UA850
33 m BNC-BNC-Kabel.....	UA8100

ERSATZTEILE

Befestigungsteilesatz.....	90XN1371
Trennwandadapter	95A8994
12 V Gleichstromkabel für Empfänger SLX.....	95B8373
12 V Gleichstromkabel für Empfänger ULX.....	95B8420
Wechselstromadapter.....	PS45US
Wechselstromadapter.....	PS45E
Wechselstromadapter.....	PS45UK

LIZENZINFORMATIONEN

Zulassung: In einigen Gebieten ist für den Betrieb dieses Geräts u.U. eine behördliche Zulassung erforderlich. Wenden Sie sich bitte an die zuständige Behörde, um Informationen über etwaige Anforderungen zu erhalten.

Nicht ausdrücklich von Shure Incorporated genehmigte Änderungen oder Modifikationen können den Entzug der Betriebsgenehmigung für das Gerät zur Folge haben. Das Erlangen einer Lizenz für drahtlose Shure Mikrofonsysteme obliegt dem Benutzer. Die Erteilung einer Lizenz hängt von der Klassifizierung und Anwendung durch den Benutzer sowie von der ausgewählten Frequenz ab. Shure empfiehlt dem Benutzer dringend, sich vor der Auswahl und Bestellung von Frequenzen mit der zuständigen Fernmelde-/Regulierungsbehörde hinsichtlich der ordnungsgemäßen Zulassung in Verbindung zu setzen.

WICHTIG: DIESES FUNKGERÄT IST ZUR VERWENDUNG IM UNTERHALTUNGSGEWERBE (KLASSE I) UND IN ÄHNLICHEN ANWENDUNGEN VORGESEHEN.

HINWEIS: DIESES GERÄT KANN MÖGLICHERWEISE AUF EINIGEN FREQUENZEN ARBEITEN, DIE IN IHREM GEBIET NICHT ZUGELASSEN SIND. WENDEN SIE SICH BITTE AN DIE ZUSTÄNDIGE BEHÖRDE, UM INFORMATIONEN ÜBER ZUGELASSENE FREQUENZEN FÜR DRAHTLOSE MIKROFONPRODUKTE IN IHREM GEBIET ZU ERHALTEN.

Die CE-Übereinstimmungserklärung kann von Shure Incorporated oder einem der europäischen Vertreter bezogen werden. Kontaktinformationen sind im Internet unter www.shure.com zu finden.

Die CE-Übereinstimmungserklärung ist erhältlich bei:

Bevollmächtigter Vertreter in Europa:
Shure Europe GmbH
Zentrale für Europa, Nahost und Afrika
Abteilung: EMEA-Zulassung
Wannenäcker-Str. 28
D-74078 Heilbronn, Deutschland
Telefon: +49 7131 72 14 0
Telefax: +49 7131 72 14 14
E-Mail: EMEAsupport@shure.de

SISTEMA DE DISTRIBUCION DE ANTENAS MODELO UA844SWB

El modelo UA844SWB de Shure es un sistema de distribución de antenas de UHF diseñado para extender un sistema de micrófonos inalámbricos al dividir un par de antenas entre varios receptores Shure ULXS4 y ULXP4. También amplifica las señales de RF como medida de compensación a la pérdida de inserción que resulta al dividir una señal entre varios conectores de salida. Un UA844SWB puede accionar hasta cuatro receptores sin hilos. Se puede usar un máximo de cinco sistemas UA844SWB en la configuración de dos niveles. Consulte la ilustración de la página 11.

COMPONENTES DEL SISTEMA

Cada sistema UA844SWB consta de los elementos siguientes:

- Tornillería para montaje en bastidor
- Tornillería para montaje delantero de antenas
- Fuente de alimentación externo
- Cables de antena para las conexiones del receptor
- Cables de alimentación CC para conectar del receptor

ESPECIFICACIONES

Intervalo de frecuencia portadora UHF

470 a 900 MHz

Nivel de Salida distribuía (Ganancia)

-0.5 a 3 dB, 1 dB típico, respecto a entrada de antenas

Alimentación de conector de salida

30 dB, típico

Punto de intersección de 3er orden (3 OIP)

21 dBm, típico

Voltaje de entrada CC

14 a 18 VCC

Voltaje de salida CC

4 conectores de alimentación de 14 a 18 VCC

Suministro máximo de corriente de las salidas de CC

1,5 A

Voltaje de antena CC

12 VCC

Impedancia

50 Ω

Tipo de conectores de entrada/salida de antenas

BNC

Gama de temperatura de funcionamiento

-7° a 49° C

Dimensiones generales

44,5 mm alt. x 482,6 mm an. x 171,5 mm prof.

Peso neto

1,62 kg

Certificaciones

UA844SWB: Autorizado según la cláusula de Declaración de homologación de la parte 15A de las normas de la FCC. Certificado en Canadá por la IC bajo la norma RSS-123. Cumple con las normas europeas ETSI EN 301 489, partes 1 y 9.

Conforma con las normas de la Regulación EC No. 1275/2008, según la enmienda prevista.

PS45US: Cumple con la norma de seguridad IEC 60065.

PS45E : Cumple con la norma de seguridad IEC 60065.

PS45UK: Cumple con la norma de seguridad IEC 60065.

ACCESORIOS OPCIONALES

Amplificador de línea UHF (470-900 MHz).....	UA830WB
Amplificador de línea UHF (470-698 MHz).....	UA830USTV
Amplificador de línea UHF (944-952 MHz).....	UA830X
Antena Activa Direccional UHF (470-900 MHz)	UA870WB
Antena Activa Direccional UHF (470-698 MHz)	UA870USTV
Antena Activa Direccional UHF 944-952 MHz)	UA870X
Antena de 1/2 onda (774-865 MHz)	UA820A
Antena de 1/2 onda (690-746 MHz)	UA820B
Antena de 1/2 onda (554-590 MHz)	UA820D
Antena de 1/2 onda (470-530 MHz)	UA820G
Antena de 1/2 onda (518-578 MHz)	UA820H4
Antena de 1/2 onda (944-952 MHz)	UA820X
Cable BNC-BNC de 0,6 m.....	UA802
Cable BNC-BNC de 1,8 m.....	UA806
Cable BNC-BNC de 7,6 m.....	UA825
Cable BNC-BNC de 15,2 m.....	UA850
Cable BNC-BNC de 33 m.....	UA8100

REPUESTOS

Juego de tornillería	90XN1371
Adaptadores de tabique	95A8994
Cables de alimentación para receptores SLX	95B8373
Cables de alimentación para receptores ULX.....	95B8420
Fuente de alimentación	PS45US
Fuente de alimentación	PS45E
Fuente de alimentación	PS45UK

INFORMACION PARA OBTENCION DE LICENCIAS

Tenga presente que se puede requerir una licencia ministerial para hacer funcionar este equipo en algunas áreas. Consulte a la autoridad nacional sobre los posibles requisitos.

Las modificaciones o los cambios efectuados sin la aprobación expresa de Shure Incorporated podrían anular la autorización concedida para usar el equipo. La obtención de licencias de operación para equipos de micrófonos inalámbricos Shure es responsabilidad del usuario, y la otorgabilidad de licencias dependerá de la clasificación y la aplicación del usuario y de la frecuencia seleccionada. Shure recomienda enfáticamente al usuario ponerse en contacto con las autoridades de telecomunicaciones correspondientes respecto a la obtención de licencias antes de seleccionar y solicitar frecuencias.

IMPORTANTE: ESTE EQUIPO DE RADIO HA SIDO DISEÑADO PARA USARSE EN APLICACIONES DE ENTRETENIMIENTO PROFESIONAL (CLASE I) Y SIMILARES.

NOTA: ES POSIBLE QUE ESTE EQUIPO FUNCIONE EN ALGUNAS FRECUENCIAS NO AUTORIZADAS EN SU REGION. POR FAVOR CONTACTE A LA AUTORIDAD NACIONAL PARA OBTENER INFORMACION ACERCA DE LAS FRECUENCIAS AUTORIZADAS PARA PRODUCTOS CON MICROFONOS INALAMBRICOS EN SU ZONA.

La Declaración de homologación para CE puede obtenerse de Shure, Incorporated o a través de cualquiera de sus representantes europeos. Para la información de contacto, por favor visite www.shure.com

La Declaración de homologación para CE puede obtenerse de: www.shure.com/europe/compliance

Representante autorizado en Europa:
Shure Europe GmbH
Casa matriz para Europa, Medio Oriente y Africa
Departamento: Aprobación para región de EMEA
Wannenacker Str. 28
D-74078 Heilbronn, Alemania
Teléfono: +49 7131 72 14 0
Fax: +49 7131 72 14 14
Correo electrónico: EMEAsupport@shure.de

SISTEMA DI DISTRIBUZIONE AD ANTENNE MODELLO UA844SWB

Il modello Shure UA844SWB è un sistema di distribuzione ad antenne in UHF, dotato di circuito amplificatore, realizzato per espandere un sistema microfonic senza fili distribuendo il segnale di una coppia di antenne a più ricevitori senza fili Shure ULXS4 o ULXP4; inoltre amplifica i segnali a radiofrequenza per compensare l'attenuazione d'inserzione causata dalla distribuzione della potenza del segnale su più connettori di uscita. Un UA844SWB può alimentare fino a quattro ricevitori senza fili. Nella configurazione a due livelli può essere impiegato un massimo di cinque sistemi UA844SWB. Vedi illustrazione a pagina 11.

COMPONENTI DEL SISTEMA

Ciascun sistema UA844SWB contiene i seguenti componenti:

- Parti per il montaggio anteriore dell'antenna
- Parti per il montaggio su rack
- Alimentatore esterna
- Cavi di antenna per i collegamenti con il ricevitore
- Cavi di alimentazione in c.c. per il collegamento il ricevitore

DATI TECNICI

Gamma di frequenze della portante UHF

470-900 MHz

Livello di uscita distribuita (guadagno)

-0.5 tra 3 dB, 1 dB tipico, dall'ingresso di antenna

Isolamento del connettore di uscita

30 dB, tipica

Punto d'intersezione della terza armonica (3 OIP)

21dBm, tipica

Tensione di ingresso in c.c.

Tra 14 e 18 V c.c.

Tensione di uscita in c.c.

Tra 14 e 18 V c.c., 4 connettori

Corrente massima da uscite cc

1,5 A

Tensione di antenna c.c.

12 eV c.c.

Impedenza

50 Ω

Connettori di antenna di ingresso/uscita

BNC

Campo della temperatura di esercizio

Tra -7 ° e 49 ° C

Dimensioni

44,5 x 482,6 x 171,5 mm (A x L x P)

Peso netto

1,62 kg

Omologazioni

UA844SWB: Omologato in base alla clausola della Dichiarazione di Conformità della FCC Parte 15A. Omologato dalla IC in Canada a norma RSS-123. Conforme ai requisiti europei ETSI specificati nella norma EN 301 489, Parte 1 e Parte 9. Conforme ai requisiti essenziali specificati nella direttiva europea R&TTE99/5/EC e possono essere contrassegnati con il marchio CE.

Conforme al Regolamento Europeo (CE) N. 1275/2008, come emendato.

PS45US: Conforme ai requisiti di sicurezza IEC 60065.

PS45E: Conforme ai requisiti di sicurezza IEC 60065.

PS45UK: Conforme ai requisiti di sicurezza IEC 60065.

ACCESSORI IN OPZIONE

Amplificatore in linea UHF (470-900 MHz).....	UA830WB
Amplificatore in linea UHF (470-698 MHz).....	UA830USTV
Amplificatore in linea UHF (944-952 MHz).....	UA830X
Antenna UHF Direttiva, Attiva (470-900 MHz).....	UA870WB
Antenna UHF Direttiva, Attiva (470-698 MHz).....	UA870USTV
Antenna UHF Direttiva, Attiva (944-952 MHz).....	UA870X
Antenna da 1/2 d'onda (774-865 MHz).....	UA820A
Antenna da 1/2 d'onda (690-746 MHz).....	UA820B
Antenna da 1/2 d'onda (554-590 MHz).....	UA820D
Antenna da 1/2 d'onda (470-530 MHz).....	UA820G
Antenna da 1/2 d'onda (518-578 MHz).....	UA820H4
Antenna da 1/2 d'onda (944-952 MHz).....	UA820X
Cavo BNC-BNC da 0,6 m.....	UA802
Cavo BNC-BNC da 1,8 m.....	UA806
Cavo BNC-BNC da 7,5 m.....	UA825
Cavo BNC-BNC da 15,2 m.....	UA850
Cavo BNC-BNC da 33 m.....	UA8100

COMPONENTI DI RICAMBIO

Kit di componenti di fissaggio.....	90XN1371
Connettori da pannello.....	95A8994
Cavi di alimentazione da 12 V c.c per ricevitori SLX.....	95B8373
Cavi di alimentazione da 12 V c.c per ricevitori ULX.....	95B8420
Alimentatore.....	PS45US
Alimentatore.....	PS45E
Alimentatore.....	PS45UK

INFORMAZIONI SULLA CONCESSIONE DI LICENZA

Tenere presente che per usare questo apparecchio in certe aree può essere necessaria una licenza ministeriale. Per i possibili requisiti, rivolgersi alle autorità competenti.

Eventuali modifiche di qualsiasi tipo non espressamente autorizzate dalla Shure Incorporated possono annullare il permesso di utilizzo di questo apparecchio. Chi usa l'apparecchio microfonic senza fili Shure ha la responsabilità di procurarsi la licenza adatta al suo impiego; la concessione di tale licenza dipende dalla classificazione dell'operatore, dall'applicazione e dalla frequenza selezionata. La Shure suggerisce vivamente di rivolgersi alle autorità competenti per le telecomunicazioni riguardo alla concessione della licenza appropriata e prima di scegliere e ordinare frequenze.

IMPORTANTE: QUESTO APPARECCHIO RADIO È INTESO PER L'USO NELL'INTRATTAMENTO A LIVELLO PROFESSIONALE (CLASS I) E APPLICAZIONI SIMILI.

NOTA: QUESTO APPARECCHIO PUÒ ESSERE IN GRADO DI FUNZIONARE A FREQUENZE NON AUTORIZZATE NELLA REGIONE IN CUI SI TROVA L'UTENTE. RIVOLGERSI ALLE AUTORITÀ COMPETENTI PER OTTENERE LE INFORMAZIONI RELATIVE ALLE FREQUENZE AUTORIZZATE NELLA PROPRIA REGIONE PER I PRODOTTI MICROFONICI SENZA FILI.

La Dichiarazione di conformità CE può essere ottenuta da Shure Incorporated o da uno qualsiasi dei suoi rappresentanti europei. Per informazioni sui contatti, visitate il sito www.shure.com

La Dichiarazione di conformità CE può essere ottenuta da: www.shure.com/europe/compliance

Rappresentante europeo autorizzato:
Shure Europe GmbH
Sede per Europa, Medio Oriente e Africa
Department: EMEA Approval
Wannenacker Str. 28
D-74078 Heilbronn, Germania
Numero telefonico: +49 7131 72 14 0
Fax: +49 7131 72 14 14
E-mail: EMEAsupport@shure.de

MODELO UA844SWB SISTEMA DA DISTRIBUIÇÃO DA ANTENAS

O UA840 é um sistema da distribuição da antena projetado expandir um sistema sem fio do microfone rachando um par das antenas aos receptores múltiplos. Amplifica também sinais do RF para compensar a perda da inserção. Cada UA840 permite que até quatro receptores usem o mesmo par das antenas. Pode ser usado um máximo de cinco sistemas. UA844SWB em uma configuração de duas bancadas. Consulte a figura na página 11.

COMPONENTES DO SISTEMA

O sistema da distribuição da antena UA844SWB inclui:

- Ferragem da antena da Dianteiro-montagem
- Ferragem de montagem da bastidor
- Fonte de alimentação externa
- Cabos da antena para conexões do receptor
- Cabos da alimentação de CC para conexões do receptor

ESPECIFICAÇÕES

Faixa de frequência da portadora UHF

470 a 900 MHz

Nível de Saída distribuída (Ganho)

-0.5 a 3 dB, 1 dB típico, respeito a entrada de antenas

Aislamiento de conector de saída

30 dB típico

Punto de intercepto de 3er ordeno (3 OIP)

21dBm, típico

Voltagem de entrada

14 a 18 Vc.c.

Voltagem de saída

4 pinas de 14 a 18 Vc.c.

Suprimento máximo de corrente das saídas CC

1,5 A

Voltagem de antena

12 Vc.c.

Impedância

50 Ω

Tipo de conectores de entrada/saída de antenas

BNC

Faixa de temperatura de operação

-7° a 49° C

Dimensões totais

44,5 mm A. x 482,6 mm L. x 171,5 mm P.

Peso líquido

1,62 kg

Cerificação

UA844SWB: Autorizado sob a cláusula de Declaração de Conformidade fornecida pelo CFC dos EUA (FCC) Parte 15A.

Certificado pelo IC no Canadá sob RSS -123. Em conformidade com as normas europeias ETSI EN 301 489, parte 1 e 9.

Atende às especificações essenciais da Diretiva Europeia R&TTE99/5/EC, e são elegíveis para ostentar a marcação CE.

PS45US: Em conformidade com a norma de segurança IEC60065

PS45E: Em conformidade com a norma de segurança IEC60065

PS45UK: Em conformidade com a norma de segurança IEC60065.

ACESSÓRIOS OPCIONAIS

Amplificador de linha UHF (470-900 MHz).....	UA830WB
Amplificador de linha UHF (470-698 MHz).....	UA830USTV
Amplificador de linha UHF (944-952 MHz).....	UA830X
Antena de banda larga UHF (470-900 MHz).....	UA870WB
Antena de banda larga UHF (470-698 MHz).....	UA870USTV
Antena de banda larga UHF (944-952 MHz).....	UA870X
Antena de 1/2 onda (774-865 MHz).....	UA820A
Antena de 1/2 onda (690-746 MHz).....	UA820B
Antena de 1/2 onda (554-590 MHz).....	UA820D
Antena de 1/2 onda (470-530 MHz).....	UA820G
Antena de 1/2 onda (518-578 MHz).....	UA820H4
Antena de 1/2 onda (944-952 MHz).....	UA820X
Cabo BNC-BNC de 0,6 m.....	UA802
Cabo BNC-BNC de 1,8 m.....	UA806
Cabo BNC-BNC de 7,6 m.....	UA825
Cabo BNC-BNC de 15,2 m.....	UA850
Cabo BNC-BNC de 33 m.....	UA8100

PECAS DE REPOSIÇÃO

Kif de ferragem.....	90XN1371
Adaptadores de antepara.....	95A8994
Cabos de energia de 12 Vc.c. para receptores SLX.....	95B8373
Cabos de energia de 12 Vc.c. para receptores ULX.....	95B8420
Fonte de alimentação.....	PS45US
Fonte de alimentação.....	PS45E
Fonte de alimentação.....	PS45UK

INFORMAÇÕES SOBRE A LICENÇA

Observe que em determinados locais pode ser necessário obter uma autorização ministerial para operar este equipamento. Consulte o devido órgão nacional sobre as possíveis exigências a esse respeito.

Alterações ou modificações não expressamente aprovadas pela Shure Incorporated podem anular a autorização do usuário para a operação do equipamento. A licença do equipamento de microfone sem fio da Shure é de responsabilidade do usuário, e a capacidade de obter licença depende da classificação e da aplicação do usuário e da frequência selecionada. Antes de escolher e encomendar as frequências, a Shure recomenda enfaticamente que os usuários entrem em contato com o devido órgão responsável por telecomunicações para obter informações sobre as licenças adequadas.

IMPORTANTE: ESTE EQUIPAMENTO RADIO FOI PROJECTADO PARA SER USADO EM APLICAÇÕES DE ENTRETENIMENTO PROFISSIONAL (CLASSE I) E SIMILARES.

OBSERVAÇÃO: ESTE EQUIPAMENTO PODE OPERAR EM ALGUMAS FREQUÊNCIAS NÃO AUTORIZADAS NA SUA REGIÃO. ENTRE EM CONTATO COM O ÓRGÃO NACIONAL RESPONSÁVEL PARA OBTEN INFORMAÇÕES SOBRE AS FREQUÊNCIAS AUTORIZADAS PARA PRODUTOS DE MICROFONE SEM FIO NA SUA REGIÃO.

モデルUA844SWBアンテナ分配システム

Shure モデルUA844SWB はUHF アンテナ分配システムで、一組のアンテナを複数のレシーバーに分割してワイヤレスマイクロホンシステムを拡張することができます。また、RF 信号を増幅して信号出力を複数の出力に分割する際に起こる挿入損失を補正します。1 台のUA844SWB システムで4 台までのワイヤレスレシーバーをサポートすることができます。複数のUA844SWBシステムは、互換周波数が最大数に達するまで階層構成で使用できます。最大5台のUA844SWBシステムを2段階構成で使用できます。11 ページのイラストをご参照ください。

システムコンポーネント

- ・ フロントマウントアンテナ金具
- ・ ラックマウント金具
- ・ 外部電源装置
- ・ 受信機接続用アンテナケーブル
- ・ シーバー接続用DC電源ケーブル

仕様

キャリア周波数帯域

470-900 MHz

分配RF出力レベル(ゲイン)

-0.5~3 dB、1 dB 標準、アンテナ入力より(未使用ポートは50Ωで終端処理)

出力コネクタ分離

30 dB (標準)

3次インターセプトポイント(3 OIP)

21 dBm (標準)

DC入力電圧

DC14 ~18V

DC出力電圧

DC14~18V、(コネクタ4本)

DCアンテナ電圧

DC12 V

インピーダンス

50 Ω

RF入力/出力アンテナコネクタの型

BNC

操作温度範囲

-7° C~49° C

外形寸法

44.5 mm (高さ) x 482.6 mm (幅) x 171.5 mm (奥行)

重量

1.62 Kg

認証

PS45US: 安全基準IEC 60065に適合。

PS45E: 安全基準IEC 60065に適合。

PS45UK: 安全基準IEC 60065に適合。

オプションのアクセサリ

ラインアンプ (470~900 MHz).....	UA830WB
ラインアンプ (470~698 MHz).....	UA830USTV
ラインアンプ (944~952 MHz).....	UA830X
動力式指向性アンテナ(470~900 MHz).....	UA870WB
動力式指向性アンテナ(470~698 MHz).....	UA870USTV
動力式指向性アンテナ(944~952 MHz).....	UA870X
1/2波長アンテナ(774~862 MHz).....	UA820A
1/2波長アンテナ(690~746 MHz).....	UA820B
1/2波長アンテナ(554~590 MHz).....	UA820D
1/2波長アンテナ(470~530 MHz).....	UA820G
1/2波長アンテナ(518~578 MHz).....	UA820H4
1/2波長アンテナ(944~952 MHz).....	UA820X
2フィートBNC-BNCケーブル.....	UA802
6フィートBNC-BNCケーブル.....	UA806
25フィートBNC-BNCケーブル.....	UA825
50フィートBNC-BNCケーブル.....	UA850
100フィートBNC-BNCケーブル.....	UA8100

交換パーツ

金具キット.....	90XN1371
バルクヘッドアダプター.....	95A8994
SLX 受信機用電源ケーブル.....	95B8373
ULX受信機用電源ケーブル.....	95B8420
電源装置.....	PS45E
電源装置.....	PS45UK

ライセンスについて

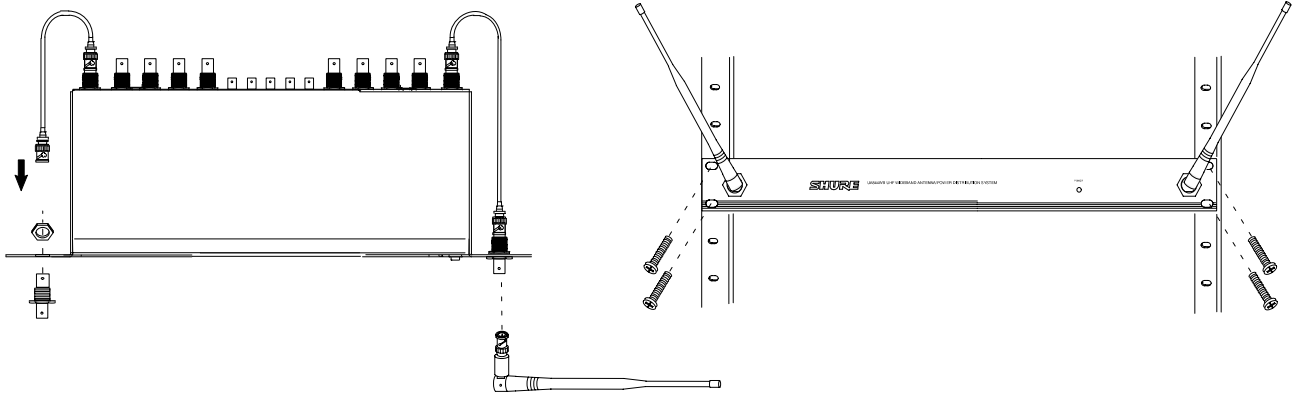
本機器操作の際、行政上のライセンスが特定地域で要求される場合があることにご注意ください。考えられる必要条件については国内当局にお問い合わせください。

本機器の変更・改造は、Shure Incorporated によって書面で認可されたものを除き、装置の使用の権限を無効にする場合があります。Shure ワイヤレスマイクロホン装置の許可免許獲得は使用者の責任であり、許可免許取得に関しては使用者の分類とアプリケーション、選択周波数によって異なります。適正な許可免許に関する情報を得るために、また標準とは異なる周波数を選択する場合は前もって、必ず適切な通信監督機関にお問い合わせください。

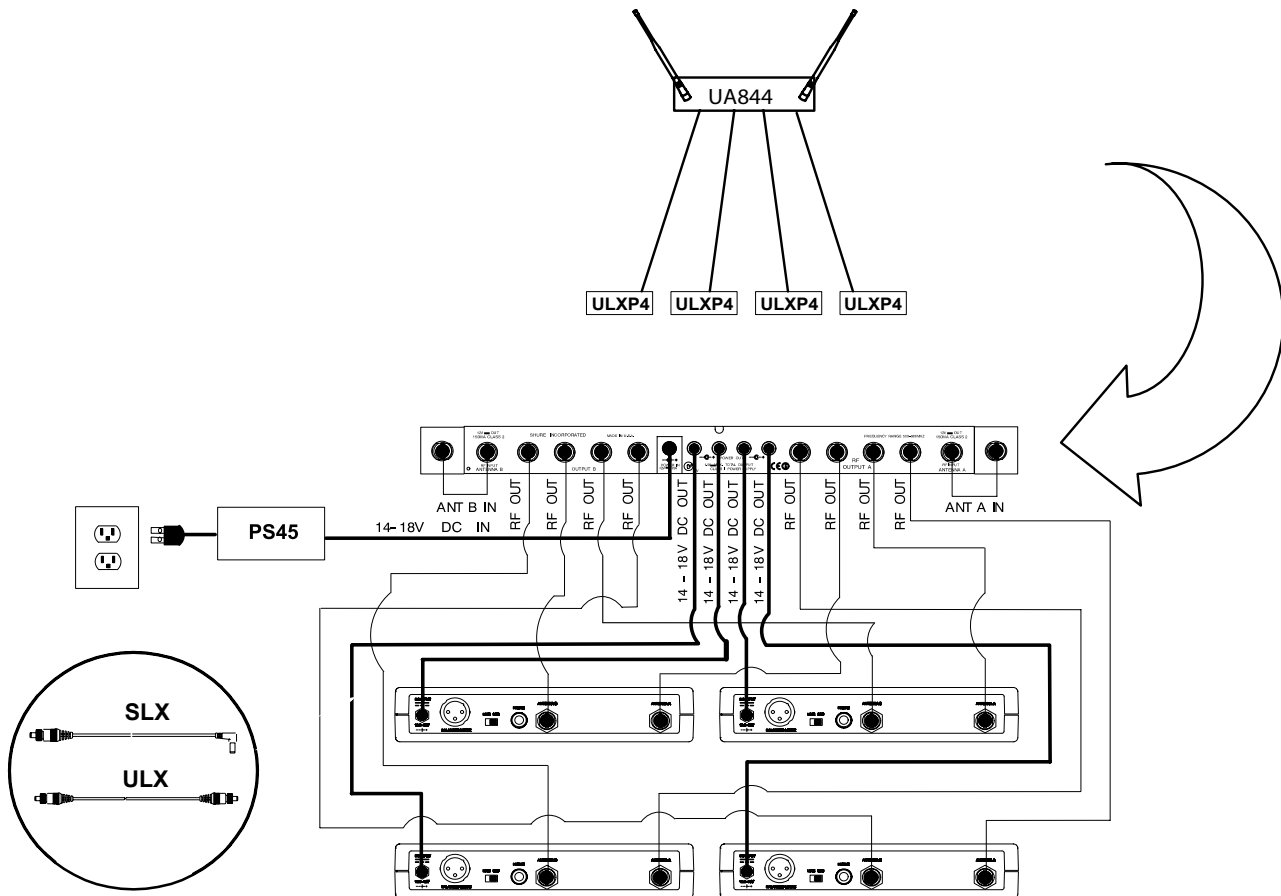
重要: 本無線機器は、業務用のエンターテイメント(クラス I)および同様の用途に使用するためのものです。

注: 本機器は、ご使用の地域では認可されていない周波数で操作できる場合があります。国内当局にお問い合わせになり、ワイヤレスマイクロホン製品を使用する地域での認可周波数の情報を入手してください。

INSTALLATION INSTALACIÓN INSTALLAZIONE INSTALAÇÃO 取付方法



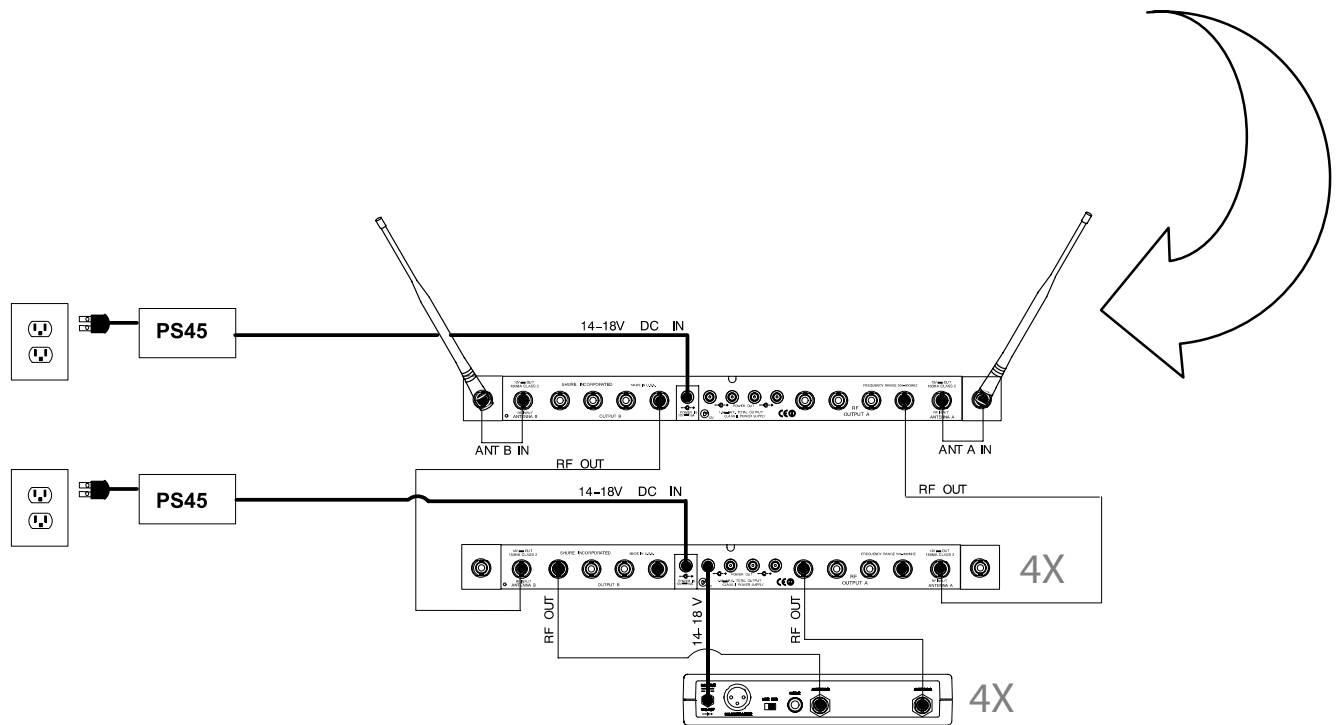
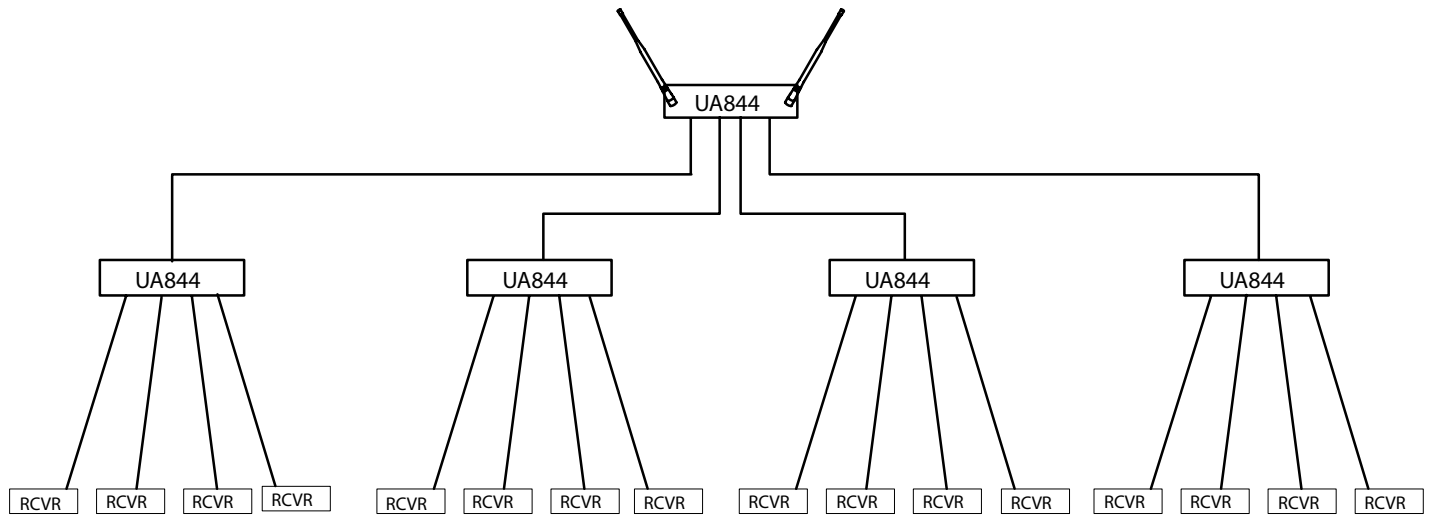
CABLE CONNECTIONS, ONE UA844 BRANCHMENTS DU CÂBLE, UN UA844 KABELVERBINDUNGEN, EIN UA844
 CONEXIONES DE CABLE, UNUA844 COLLEGAMENTI DI CAVO, UN UA844 CONEXÕES DE CABO, UM UA844
 ケーブルの接続方法, 1 UA844



CABLE CONNECTIONS, MULTIPLE UA844 SYSTEMS
 KABEL VERBINDUNGEN, MEHRFACHE UA844 SYSTEME
 COLLEGAMENTI DI CAVO, SISTEMI UA844 MULTIPLI

BRANCHMENTS DU CÂBLE, SYSTÈMES MULTIPLES
 CONEXIONES DE CABLE, SISTEMAS UA844 MÚLTIPLES
 CONEXÕES DE CABO, SISTEMAS UA844 MÚLTIPLOS

ケーブルの接続方法 (複数システム用)





**United States, Canada, Latin
America, Caribbean:**

Shure Incorporated
5800 West Touhy Avenue
Niles, IL 60714-4608 USA

Phone: 847-600-2000
Fax: 847-600-1212 (USA)
Fax: 847-600-6446
Email: info@shure.com

Europe, Middle East, Africa:

Shure Europe GmbH
Wannenäckestr. 28,
74078 Heilbronn, Germany

Phone: 49-7131-72140
Fax: 49-7131-721414
Email: info@shure.de

Asia, Pacific:

Shure Asia Limited
22/F, 625 King's Road
North Point, Island East
Hong Kong

Phone: 852-2893-4290
Fax: 852-2893-4055
Email: info@shure.com.hk