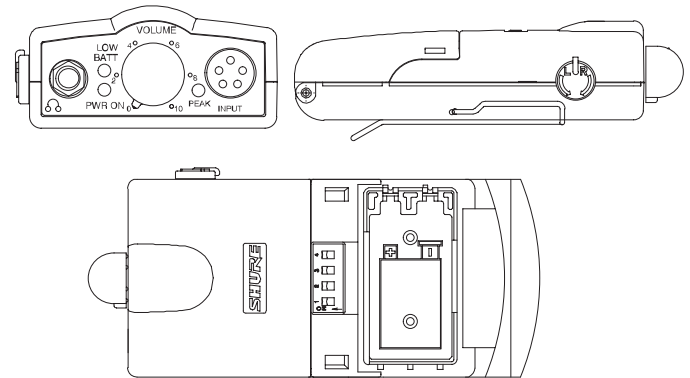


SHURE®

Model PSM 600 User Guide

Shure PSM® 600 PSM Personal Stereo Monitor System



MODEL P6HW USER GUIDE

Hardwired Bodypack with MixMode® Control

GUIDE DE L'UTILISATEUR DU MODÈLE P6HW

Bloc d'alimentation câblé avec commande MixMode

BEDIENUNGSANLEITUNG MODELL P6HW

Festverdrahteter Tonempfänger mit MixMode-Betrieb

GUIA DEL USUARIO DEL MODELO P6HW

Unidad portátil de conexiones
permanentes con control MixMode

MODELLO P6HW – GUIDA D'USO

Modulo portatile cablato con controllo MixMode

SHURE®

SHURE Incorporated <http://www.shure.com>
United States, Canada, Latin America, Caribbean:
5800 W. Touhy Avenue, Niles, IL 60714-4608, U.S.A.
Phone: 847-600-2000 U.S. Fax: 847-600-1212 Intl Fax: 847-600-6446
Europe, Middle East, Africa:
Shure Europe GmbH, Phone: 49-7131-72140 Fax: 49-7131-721414
Asia, Pacific:
Shure Asia Limited, Phone: 852-2893-4290 Fax: 852-2893-4055



English	1
Français	9
Deutsch	17
Español	25
Italiano	33

**WARNING!**

USING THIS SYSTEM AT EXCESSIVE VOLUMES CAN CAUSE PERMANENT HEARING DAMAGE. USE AS LOW A VOLUME AS POSSIBLE.

In order to use this system safely, avoid prolonged listening at excessive sound pressure levels. Please use the following guidelines established by the Occupational Safety Health Administration (OSHA) on maximum time exposure to sound pressure levels before hearing damage occurs.

90 dB SPL at 8 hours
95 dB SPL at 4 hours
100 dB SPL at 2 hours
105 dB SPL at 1 hour
110 dB SPL at $\frac{1}{2}$ hour
115 dB SPL at 15 minutes

120 dB SPL — avoid or damage may occur

It is difficult to measure the exact Sound Pressure Levels (SPL) present at the eardrum. In addition to the volume setting on the PSM, the SPL in the ear is affected by ambient sound from floor wedges or other devices. The isolation provided by the fit of quality earphones is also an important factor in determining the SPL in the ear.

Here are some general tips to follow in the use of this product to protect your ears from damage:

1. Turn up the volume control only far enough to hear properly.
2. Ringing in the ears may indicate that the gain levels are too high. Try lowering the gain levels.
3. Have your ears checked by an audiologist on a regular basis. If you experience wax buildup in your ears, stop using the system until an audiologist has examined your ears.
4. Wipe the ear molds with an antiseptic before and after use to avoid infections. Stop using the ear molds if they are causing great discomfort or infection.

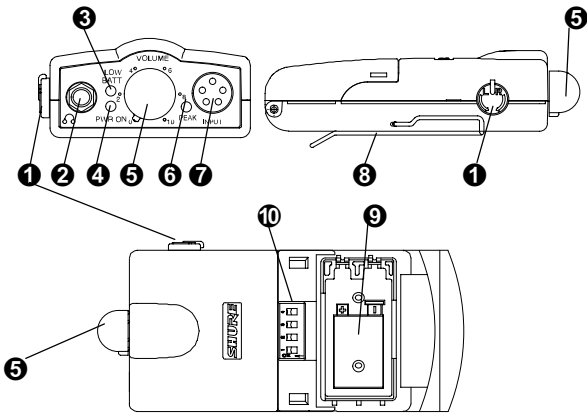
MODEL P6HW PERSONAL STEREO MONITOR

The Shure P6HW hardwired Personal Stereo Monitor is a two-channel system designed to replace loudspeakers used for onstage monitoring. The P6HW has several advantages over onstage monitor loudspeakers: it is less visible, offers improved clarity and control of sound, and reduces the chances of feedback. This portable, lightweight unit also allows freedom of movement while reducing stage clutter. It is a versatile system, designed for use in many different sound reinforcement applications: public address, live music, studio recording, broadcast, and theater.

Features

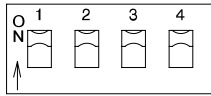
- *Peak limiter with fixed threshold, DIP switch defeatable*
- *Stereo or MixMode[®] control for custom monitor mixes*
- *Easily accessible volume and balance controls*
- *Shelving, high frequency boost switch*
- *Input Clip indicator*
- *15 dB input pad switch*
- *Low Battery Indicator*

P6HW OVERVIEW



- ➊ **Balance Knob.** In stereo control, this knob adjusts the left/right balance. In MixMode™ control, this knob adjusts the relative levels of two different mono signals.
- ➋ **Output Connector.** This 3.5-mm jack connects to earphones.
- ➌ **LOW BATT Indicator.** This LED illuminates red when the battery has approximately 45 minutes of operating time remaining.
- ➍ **PWR LED.** This green LED illuminates when the power is ON and the battery is fresh.
- ➎ **ON/OFF/Volume Knob.** Rotate the knob clockwise to turn the P6HW ON. Rotate the knob further clockwise to increase the volume.
- ➏ **PEAK LED.** Illuminates when the input signal is within 5 dB of overloading the input.
- ➐ **AUDIO INPUT Connector.** A 5-pin connector for input from a mixer or other sound source. The supplied dual-XLR-to-5-pin-connector Y-cable is required for proper connection.
- ➑ **Belt Clip.** Secures the P6HW to a belt, pocket, or to other clothing.
- ➒ **Battery Compartment.** Press the side buttons to open. Contains one 9-volt battery. This compartment also contains the DIP Switches.
- ➓ **DIP Switches.** Provide features to customize the operation of the receiver.

DIP Switches



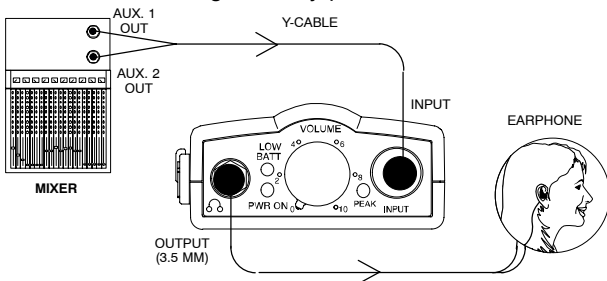
DIP SWITCH	FUNCTION	UP	DOWN
1	15 dB left/right input pad	Attenuates left/right channel input signal.	OFF
2	Stereo/MixMode®	MixMode	stereo mode
3	Equalization (Flat/High Boost)	Gives a 6 dB boost above 5 kHz for a greater high-end response	normal response
4	Limiter defeat	Limiter ON	Limiter OFF

IMPORTANT: The Limiter is designed to respond to and limit the loudness of unexpectedly high signals. It is not designed to prevent long term exposure to high SPL levels. ***It is designed for use with Shure earphones, so the maximum SPL may be different with other earphones.*** We recommend that you always use the built-in limiter provided with this system. However, a limiter defeat switch has been provided for those who would prefer to use an external limiter product.

INSTALLATION

The monitor (or AUX) outputs of the mixer are connected to the P6HW using the supplied Y-cable. Then, the earphones are connected to the Output Connector of the P6HW. Starting from this basic setup, there are several control configurations.

NOTE: The RED dot on the 5-pin end of the Y-cable must be facing towards the front of the body-pack to work properly. When connected correctly, the RED dot will face away from a user wearing the body-pack.



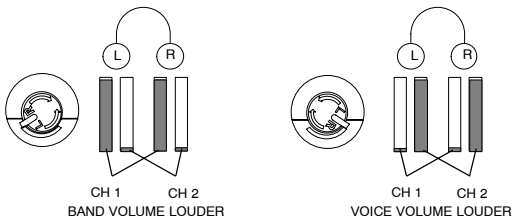
Stereo Control

The P6HW will typically be used with stereo control. In Stereo control, the P6HW receives a stereo signal, such as monitor left and monitor right, which is then transmitted to the earphone as a stereo signal.

1. Connect the 5-pin end of the Y-cable to the INPUT connector of the P6HW. Remember that the RED dot on the connector must be facing out.
2. Connect the XLR end of the Y-cable marked R to the Right monitor output.
3. Connect the XLR end of the Y-cable marked L to the Left monitor output.
4. Set DIP switch 2 to STEREO.
5. Proceed with the operation steps (see *Operation*).

MixMode Control

In MixMode control, the P6HW receives and sends two different mono monitor mixes. The Balance knob adjusts between the two mixes. In a typical application, a singer in a band may choose to have the engineer mix all instruments in channel 1 and his/her voice in channel 2. By adjusting the balance knob, the singer can control the volume of the voice compared to the rest of the band. The following illustration shows how the balance control would affect the volume between the two channels in this application. Both channels come through left and right earphones as a mono signal, and both mixes are at equal volume at the center detent.



1. Connect the 5-pin end of the Y-cable to the INPUT connector of the P6HW. Remember that the RED dot on the connector must be facing out.
2. Connect the XLR end of the Y-cable with the RED tubing to the monitor mix 1 output.
3. Connect the other XLR end of the Y-cable to the Left monitor mix 2 output.
4. Set DIP switch 2 to MixMode.
5. Proceed with the operation steps (see *Operation*).
6. While performing, use the balance knob to adjust the volume balance between the two mixes.

Mono Control

If the monitor mix is mono, only one signal is sent through the P6HW to both the left and right earphones.

1. Connect the mono output of the mixer to either the left or right audio input of the P6HW using the supplied Dual XLR to 5-pin Y-adapter cable.
2. Set DIP switch 2 to MixMode.
3. Turn the balance knob all the way to the side where the mono signal comes through.
4. Proceed with the operation steps (see *Operation*).

OPERATION

IMPORTANT: *Before* inserting the earphones in the ear, the power on the P6HW should be OFF in order to avoid a sudden burst of volume which could potentially cause hearing damage.

1. Insert the earphones.
2. Plug the earphones into the P6HW.
3. Turn the P6HW ON.
4. Slowly rotate the volume knob clockwise to raise the volume to a comfortable listening level.
5. For the best signal-to-noise ratio, adjust the level of the audio source so the PEAK LED momentarily “flickers” at peaks.

TROUBLESHOOTING

NOTE: Many of these problems listed might be caused by the earphones. Always check to see that the earphones are connected and are functioning properly.

Problem: The system seems to have no low frequency response. Check to see that the inverted audio input (XLR pin 3) is terminated properly at either the output jack or in the cable. If you are using an unbalanced signal, pin 3 should be grounded. If you are making your own unbalanced cable, tie XLR pin 3 directly to pin 1.

Problem: The output is distorted or sounds like it is clipping. First make sure the PEAK LED is not on. If it is on, switch on the 15 dB pad or lower the input level. Second, if you are hearing the distortion on transients and attacks but the PEAK LED is not on, you may need to run the input signal through an external compressor/limiter to catch short peaks.

Problem: The system turned itself off. Put in a fresh battery — the system shuts itself off when the battery voltage drops below 6.3 V. You may notice that you can turn the unit off then back on and it will start up again. This happens because batteries recharge slightly when not in use. The battery should still be replaced.

Problem: I replaced the battery with a fresh one, but the system still will not turn on. Check to see that the battery is not installed backwards.

Problem: Running mono operation, but the sound level is too low. When running the P6HW in mono, make sure the side balance control is at the center detent or turned to the channel being used. The level will be louder the more it is turned toward that channel.

Problem: No sound. Check that the unit is on, the volume is up, and check all inputs and outputs. Make sure the RED dot on the 5-pin connector is facing away from the unit.

Problem: In Stereo Mode, sound is coming out of only one channel. Check the position of the balance control.

SPECIFICATIONS

*Referenced to 1 kHz

Frequency Response

26 Hz to 90 kHz (-3 dB)

Total Harmonic Distortion*

0.18% for $R_L = 18 \Omega$

0.08% for $R_L = 63 \Omega$

Channel Separation*

40 dB (minimum)

Signal-to-Noise Ratio*

85 dB (minimum)

Output Level*

+4.5 dBu (maximum level, 1% THD, $R_L = 18 \Omega$)

Minimum Load Impedance*

16 Ω

Battery Life (with SCL3 earphones)

10 to 12 hours (depending on volume)

Maximum Input Level

+22 dBu, input pad ON

+7 dBu, input pad OFF

Input Impedance

44 K Ω , input pad ON

77 K Ω , input pad OFF

Connectors

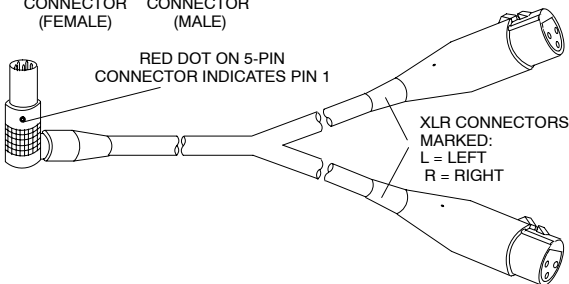
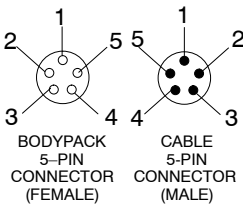
Output: 3.5 mm, stereo (Tip = L+, Ring = R+, Sleeve = ground)

Input: 5-pin (pin 1 indicated by red dot), phantom power protected.

Dual-XLR-to-5-Pin Y-Cable (supplied)

PIN ASSIGNMENTS

5-PIN	SIGNAL	L XLR	R XLR
1	\neq	1	1
2	+	2	—
3	—	—	3
4	-	3	—
5	+	—	2



Dimensions

111 mm (4.371 in.) x 64.5 mm (2.54 in.) x 31.9 mm (1.256 in.)

Net Weight

209.8 g (7.4 oz)

Certification

Eligible to bear CE Marking. Conforms to European EMC Directive 89/336/EEC. Meets applicable tests and performance criteria in European Standard EN55103 (1996) parts 1 and 2, for residential (E1) and light industrial (E2) environments.

Furnished Accessories

4 m (12 ft) Dual XLR to 5-Pin Y-Cable PA720

Optional Accessories

EarphonesSCL3

3.3 m (10 ft) XLR to 1/4-in. Cable PA730

Triple-Flange Ear Inserts (2) PA755

Foam Ear Inserts (20) and Cleaning Tool PA750

For additional service or parts information, please contact Shure's Service department at 1-800-516-2525. Outside the United States, please contact your authorized Shure Service Center.



AVERTISSEMENT !

L'UTILISATION DE CE SYSTÈME À UN VOLUME SONORE EXCESSIF PEUT CAUSER DES LÉSIONS AUDITIVES PERMANENTES.

RÉGLER LE VOLUME LE PLUS BAS POSSIBLE.

Pour assurer la sécurité d'utilisation de ce système, éviter l'écoute prolongée à un niveau de pression acoustique excessif. Se conformer aux directives ci-dessous, établies par l'Occupational Safety Health Administration (OSHA), pour les limites de durée d'exposition aux pressions acoustiques avant de risquer des lésions auditives.

90 dB NPA pendant 8 heures

95 dB NPA pendant 4 heures

100 dB NPA pendant 2 heures

105 dB NPA pendant 1 heure

110 dB NPA pendant 1/2 heure

115 dB NPA pendant 15 minutes

120 dB NPA – éviter. Risques de lésions auditives

Il est difficile de mesurer la pression acoustique (NPA) exacte au niveau du tympan. Outre le réglage de volume du PSM, le NPA sur l'oreille est affecté par les retours de scène et autres dispositifs. L'isolation procurée par l'ajustement d'écouteurs de bonne qualité est également un facteur important dans la mesure du NPA au niveau de l'oreille.

Voici quelques conseils d'ordre général pour éviter des lésions auditives lors de l'usage de ce produit :

1. Régler le volume juste assez fort pour entendre correctement.
2. Un bourdonnement des oreilles peut indiquer que les niveaux de gain sont trop élevés. Essayer de réduire les niveaux de gain.
3. Se faire examiner régulièrement par un audiologiste. En cas d'accumulation de cire dans les oreilles, ne plus utiliser le système avant d'avoir consulté un audiologiste.
4. Essuyer les pavillons des écouteurs avec un produit antiseptique après chaque utilisation pour éviter les infections. Cesser d'utiliser les écouteurs s'ils causent une gêne ou une infection.

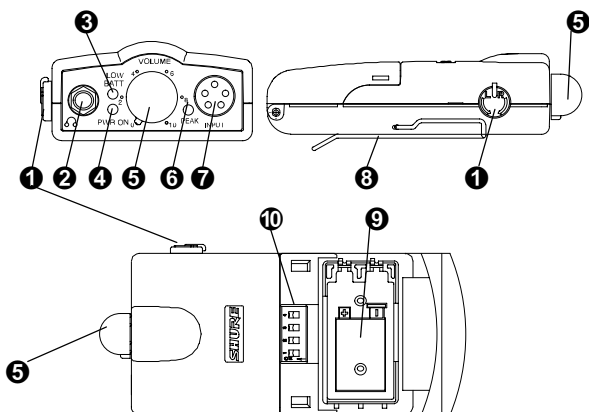
MONITEUR STÉRÉO PERSONNEL MODÈLE P6HW

Le moniteur stéréo personnel câblé P6HW est un système à deux canaux conçu pour remplacer les haut-parleurs de retour de scène. Le P6HW présente plusieurs avantages par rapport aux haut-parleurs de retour : Il est moins visible, offre une clarté et un contrôle du son supérieurs et réduit les risques de larsen. Cet appareil portable et léger permet la liberté de mouvement et réduit l'encombrement de la scène. Ce système polyvalent est conçu pour de nombreuses applications : allocutions, concerts, enregistrements en studio, radiodiffusion et théâtre.

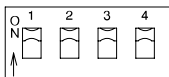
Avantages

- ▶ *Écrêteur à seuil fixe, invalidé par micro-interrupteur*
- ▶ *Mode stéréo ou Mixmode pour mixage personnel des retours*
- ▶ *Commandes de volume et d'équilibrage faciles d'accès*
- ▶ *Interrupteur de dégradé, amplification haute fréquence*
- ▶ *Indicateur d'écrêtage d'entrée*
- ▶ *Interrupteur d'atténuateur d'entrée 15 dB*
- ▶ *Témoin de pile faible*

GÉNÉRALITÉS SUR LE P6HW



- ❶ **Bouton d'équilibrage.** En mode stéréo, ce bouton permet de régler l'équilibrage droite/gauche. En mode MixMode, il permet d'ajuster les niveaux relatifs de deux différents signaux mono.
- ❷ **Connecteur de sortie.** Ce jack de 3,5 mm se branche sur les écouteurs.
- ❸ **Indicateur LOW BATT (pile faible).** Cette DEL rouge s'allume lorsque l'autonomie restante de la pile est d'environ 45 minutes.
- ❹ **DEL PWR (alimentation).** Cette DEL verte s'allume lorsque l'appareil est ALLUMÉ et que la pile est fraîche.
- ❺ **Bouton ON/OFF/Volume (marche/arrêt/volume).** Tourner le bouton vers la droite pour ALLUMER le P6HW. Continuer de tourner vers la droite pour augmenter le volume.
- ❻ **DEL PEAK (crête).** S'allume lorsque le signal d'entrée se trouve à moins de 5 dB de la limite d'écristage.
- ❼ **Connecteur AUDIO INPUT (entrée audio).** Connecteur des 5 broches pour le signal provenant d'une table de mélange ou autre source sonore. La bretelle double XLR du connecteur des 5 broches fournie est requise pour un branchement correct.
- ❽ **Clip de ceinture.** Permet de fixer le bloc P6HW à une ceinture, une poche ou une autre pièce de vêtement.
- ❾ **Compartiment de pile.** Appuyer sur les boutons latéraux pour ouvrir. Contient une pile de 9 volts. Ce compartiment renferme également les micro-interrupteurs.
- ❿ **Micro-interrupteurs.** Permettent d'adapter le fonctionnement du récepteur à l'application.

Micro-interrupteurs

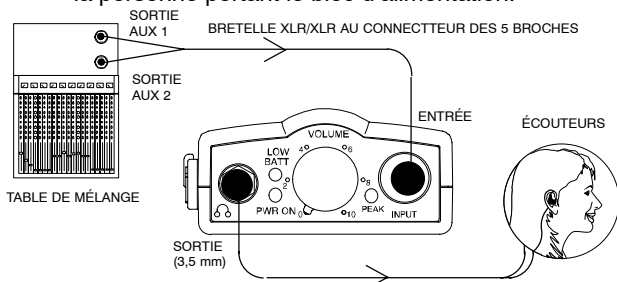
MICRO INTER-RUPTEUR	FONCTION	RELEVÉ	ABAISSÉ
1	Atténuateur d'entrée droite/gauche 15 dB	Atténue le signal d'entrée du canal de gauche ou droite	ARRÊT
2	Stereo/MixMode	MixMode	Mode stéréo
3	Égalisation (plate/amplification d'aigus)	Donne une amplification de 6 dB au-dessus de 5 kHz pour une réponse accrue en hautes fréquences	Réponse normale
4	Invalidation du limiteur	Limiteur ACTIVÉ	Limiteur DÉACTIVÉ

IMPORTANT : Le limiteur est conçu pour réagir aux signaux trop puissants inattendus et les réduire. Il n'est pas prévu pour une exposition prolongée à des NPA élevés. **Il est conçu pour être utilisé avec les écouteurs Shure ; le SPL limité maximum peut être différent avec d'autres écouteurs.** Nous recommandons de toujours utiliser le limiteur intégré du système. Toutefois, un interrupteur d'invalidation est prévu pour les utilisateurs préférant utiliser un limiteur externe.

MONTAGE

Les sorties moniteur (ou AUX) de la table de mélange sont reliées au P6HW au moyen de la bretelle XLR double au connecteur des 5 broches. Les écouteurs sont branchés sur le connecteur de sortie du P6HW. Il existe plusieurs variantes à cette configuration de base.

REMARQUE : Le point ROUGE du connecteur LEMO de la bretelle doit être dirigé vers l'avant du bloc d'alimentation pour fonctionner correctement. Si le connecteur est branché correctement, le point ROUGE doit être dirigé à l'opposé de la personne portant le bloc d'alimentation.



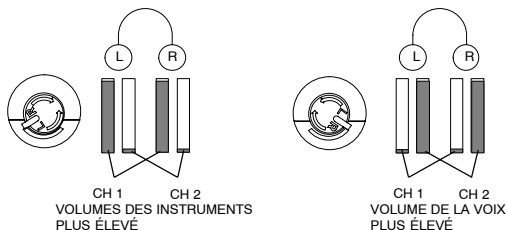
Mode stéréo

Le P6HW est généralement utilisé en mode stéréo. Dans ce mode, il reçoit un signal stéréo, tel que retour droit et retour gauche, qui est transmis aux écouteurs sous forme d'un signal stéréo.

1. Brancher le connecteur des 5 broches de la bretelle sur l'ENTRÉE du P6HW. Ne pas oublier que le point ROUGE du connecteur doit être dirigé vers l'extérieur.
2. Brancher le connecteur XLR de la bretelle portant la marque R sur la sortie retour droit.
3. Brancher le connecteur XLR de la bretelle portant la marque L sur la sortie retour gauche.
4. Mettre le micro-interrupteur 2 en position STÉRÉO.
5. Continuer avec les étapes d'utilisation (voir Utilisation).

Mode MixMode

En mode MixMode, le P6HW reçoit et retransmet deux différents mixages de retour mono. Le bouton d'équilibrage permet de régler le niveau des deux mixages. Dans une application typique, un chanteur d'orchestre peut demander à l'ingénieur du son de passer tous les instruments dans le canal 1 et sa voix seule dans le canal 2. Le bouton d'équilibrage lui permet alors de contrôler le volume de sa voix par rapport à celui des instruments. L'illustration suivante montre comment la commande d'équilibrage affecte le volume entre les deux canaux dans cette application. Le deux canaux parviennent aux écouteurs droit et gauche sous forme de signaux monoraux à volume égal lorsque le bouton est sur le cran d'arrêt central.



1. Brancher le connecteur des 5 broches de la bretelle sur l'ENTRÉE du P6HW. Ne pas oublier que le point ROUGE du connecteur doit être dirigé vers l'extérieur.
2. Brancher le connecteur XLR de la bretelle muni de la gaine ROUGE sur la sortie de mixage de retour 1.
3. Brancher l'autre connecteur XLR de la bretelle sur la sortie de mixage de retour 2 (gauche).
4. Mettre le micro-interrupteur 2 en position MixMode.
5. Continuer avec les étapes d'utilisation (voir Utilisation).
6. Pendant la représentation, utiliser le bouton d'équilibrage pour ajuster le volume des deux mixages.

Mode monaural

Si le mixage de retour est mono, un seul et même signal est transmis aux écouteurs droit et gauche.

1. Raccorder la sortie mono de la table de mélange à l'entrée audio droite ou gauche du P6HW au moyen de la bretelle XLR double le connecteur des 5 broches.
2. Mettre le micro-interrupteur 2 en position MixMode.
3. Tourner le bouton d'équilibrage à fond du côté où passe le signal mono.
4. Continuer avec les étapes d'utilisation (voir Utilisation).

UTILISATION

IMPORTANT ; Avant d'insérer les écouteurs dans les oreilles, le P6HW doit être ÉTEINT pour éviter une soudaine pointe de volume risquant de causer une lésion auditive.

1. Insérer les écouteurs.
2. Brancher les écouteurs sur le P6HW.
3. Allumer le P6HW.
4. Tourner lentement le bouton de volume vers la droite jusqu'à obtention d'un niveau d'écoute confortable.
5. Pour obtenir un rapport signal/bruit optimal, régler le niveau de la source audio de façon à ce que la DEL de crête «clignote» lors des pointes.

DÉPANNAGE

REMARQUE: Nombre des problèmes décrits peuvent être causés par les écouteurs. Toujours s'assurer que les écouteurs sont branchés et fonctionnent correctement.

Problème : Le système semble n'avoir aucune réponse en basse fréquence. Vérifier que l'entrée audio inversée (broche XLR 3) est correctement connectée sur le jack de sortie ou le câble. Si un signal asymétrique est utilisé, la broche 3 doit être mise à la masse. Pour fabriquer son propre câble asymétrique, relier la broche XLR 3 directement à la broche 1.

Problème : Le son est distordu ou semble dépasser le seuil d'écrêtage. S'assurer tout d'abord que la DEL de crête n'est pas allumée. Si elle l'est, activer l'atténuateur 15 dB ou réduire le niveau d'entrée. Ensuite, si les bruits transitoires et les attaques sont distordus sans que la DEL de crête s'allume, il peut être nécessaire de passer le signal d'entrée dans un compresseur/limiteur externe pour filtrer les pointes courtes.

Problème : Le système s'éteint de lui-même. Remplacer la pile – Le système s'éteint automatiquement lorsque la tension de la pile est inférieure à 6,3 V. On remarquera que l'appareil peut être éteint, puis rallumé, pour rétablir le fonctionnement. Ceci se produit parce que les piles se rechargent légèrement lorsqu'elles ne sont pas en usage. La pile doit néanmoins être remplacée.

Problème : Après avoir installé une pile neuve, le système ne s'allume toujours pas. S'assurer que la pile n'est pas installée à l'envers.

Problème : En mode mono, le niveau sonore est insuffisant. Si le P6HW est utilisé en mode mono, s'assurer que la commande d'équilibrage est en position de cran d'arrêt central ou tournée du côté du canal utilisé. Le volume augmente à mesure que le bouton est tourné dans la direction du canal utilisé.

Problème : Pas de son. Vérifier que l'appareil est allumé, le volume ouvert puis vérifier toutes les entrées et sorties. S'assurer que le point ROUGE du connecteur des 5 broches est dirigé à l'opposé de l'appareil.

Problème : En mode stéréo, le son ne sort que d'un canal. Vérifier la position du bouton d'équilibrage.

CARACTÉRISTIQUES

*Pour une fréquence de 1 kHz

Courbe de réponse

26 Hz à 90 kHz (-3 dB)

Distorsion harmonique totale*

0,18 % pour $R_L = 18 \Omega$

0,08 % pour $R_L = 63 \Omega$

Séparation*

40 dB (minimum)

Rapport signal-bruit*

85 dB (minimum)

Niveau de sortie*

+4,5 dBu (niveau maximum, 1% DHT, $R_L = 18 \Omega$)

Impédance de charge minimum*

16 Ω

Autonomie de la pile (avec écouteurs SCL3)

10 à 12 heures (suivant le volume)

Niveau d'entrée maximum

+22 dBu, atténuateur activé

+7 dBu, atténuateur désactivé

Impédance d'entrée

44 K Ω , atténuateur activé

77 K Ω , atténuateur désactivé

Connecteurs

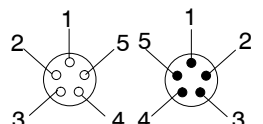
Sortie : 3,5 mm, stéréo (pointe = G+, anneau = D+, corps = masse)

Entrée : 5 broches (broche 1 indiquée par un point rouge), protection contre l'alimentation fantôme).

Bretelle XLR double au connecteur des 5 broches (fournie)

AFFECTATION DES BROCHES

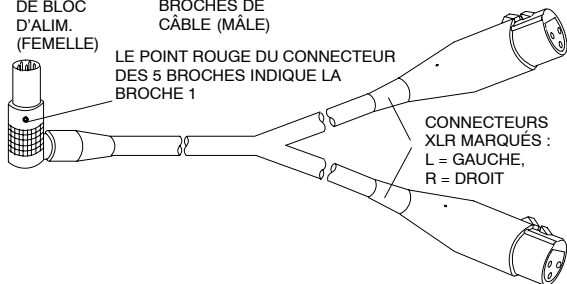
5 BROCHES	SIGNAL	L XLR	R XLR
1	\neq	1	1
2	+	2	-
3	-	-	3
4	-	3	-
5	+	-	2



CONNECTEUR
DES 5 BROCHES
DE BLOC
D'ALIM.
D'ALIM.
(FEMELLE)

CONNECTEUR
DES 5
BROCHES DE
CÂBLE (MÂLE)

LE POINT ROUGE DU CONNECTEUR
DES 5 BROCHES INDIQUE LA
BROCHE 1



CONNECTEURS
XLR MARQUÉS :
L = GAUCHE,
R = DROIT

Dimensions

111 mm x 64,5 mm x 31,9 mm

Poids net

209,8 g

Homologation

Autorisé à porter la marque CE. Conforme à la directive CEM européenne 89/336/CEE. Conforme aux critères applicables de test et de performances de la norme européenne EN 55103 (1996) parties 1 et 2 pour les environnements résidentiels (E1) et d'industrie légère (E2).

Accessoires fournis

Bretelle XLR double au connecteur
des 5 broches de 4 m (12 pi) PA720

Accessoires en option

Écouteurs SCL3
Câble de 3,3 m (10 pi) XLR à 1/4 po PA730
Pièces d'oreille à bague triple (2) PA755
Pièces d'oreille (20) et outil de nettoyage PA750

Pour plus de détails sur les réparations ou les pièces, contacter le service Entretien Shure au 1-800-516-2525. À l'extérieur des États-Unis, contacter le centre de réparations Shure agréé.



WARNUNG!

**VERWENDUNG DIESES SYSTEMS MIT ÜBERHÖRTER
LAUTSTÄRKE KANN ZU DAUERHAFTEN
GEHÖRSCHÄDEN FÜHREN.
LAUTSTÄRKE MÖGLICHST NIEDRIG HALTEN.**

Zur sicheren Verwendung dieses Systems längeres Hören bei hohem Schalldruckpegel vermeiden. Dabei die folgenden Richtlinien der Occupational Safety Health Administration (OSHA) einhalten, die einem bestimmten Schalldruckpegel eine maximale Hördauer zuordnen, bei deren Überschreitung Gehörschäden auftreten können.

90-dB-SDP – 8 Stunden

95-dB-SDP – 4 Stunden

100-dB-SDP – 2 Stunden

105-dB-SDP – 1 Stunde

110-dB-SDP – 1/2 Stunde

115-dB-SDP – 15 Minuten

***120-dB-SDP – vermeiden, da Gefahr
von Gehörschäden besteht***

Es ist nicht einfach, den genauen Schalldruckpegel (SDP) im Trommelfell zu messen. Das Ohr wird neben der Lautstärke des PSM-Systems auch von anderen Nebengeräuschen beeinflusst. Die Isolierung, die Qualitäts-Ohrhörer durch ihre genaue Paßform bieten, ist ebenfalls ein wichtiger Faktor bei der Bestimmung des SDP.

Hier einige Tips, wie Sie bei der Verwendung dieses Produkts Gehörschäden vermeiden können:

1. Lautstärke nie höher als nötig einstellen.
2. Wenn Sie Ohrensausen bekommen, ist u.U. die Verstärkereinstellung zu hoch. Verstärkereinstellung reduzieren.
3. Lassen Sie Ihre Ohren regelmäßig vom Facharzt untersuchen. Wenn sich übermäßig Ohrenwachs ansammelt, Verwendung des Systems einstellen und Ohren vom Facharzt untersuchen lassen.
4. Ohrhörer vor und nach Verwendung mit Antiseptikum reinigen, um Infektionen zu vermeiden. Verwendung einstellen, wenn das Gerät Unbehagen oder Infektionen verursacht.

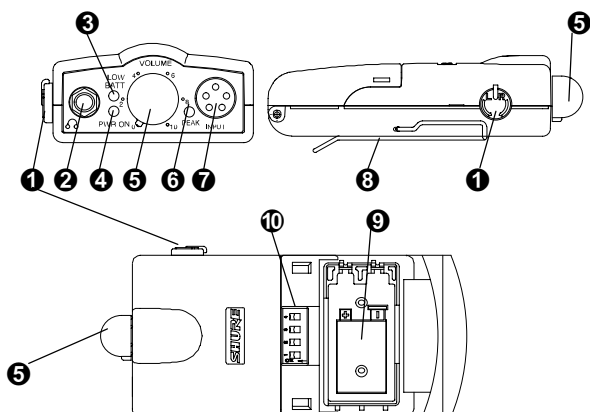
RAGBARER STEREO-TONEMPFÄNGER MODELL P6HW

Der festverdrahtete Stereo-Tonempfänger P6HW von Shure ist ein Zweikanalsystem, das anstatt von Lautsprechern für Regieanweisungen eingesetzt werden kann. Das P6HW-System bietet eine Reihe von Vorteilen gegenüber Lautsprechern: Es ist weniger sichtbar, liefert bessere und leichter steuerbare Tonqualität und reduziert das Auftreten von Feedback. Das tragbare, leichte Gerät gibt volle Bewegungsfreiheit und schafft mehr Platz auf der Bühne. Das System ist ausgesprochen vielseitig und kann in den unterschiedlichsten Situationen eingesetzt werden: bei öffentlichen Ansprachen, Konzerten, Studioaufnahmen, Übertragungen und im Theater.

Funktionen

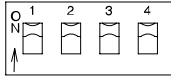
- ▶ *Spitzenbegrenzer mit festem Schwellenwert, Deaktivierung durch DIP-Schalter*
- ▶ *Stereo- oder MixMode-Regler für individuelle Mischoptionen*
- ▶ *Leicht erreichbare Lautstärke- und Balanceregler*
- ▶ *Hochfrequenz-Boostschalter*
- ▶ *Eingangs-Klemmanzeige*
- ▶ *15-dB-Schalter zur Eingangsdämpfung*
- ▶ *„Batterie niedrig“-Anzeige*

ÜBERSICHT ÜBER DAS P6HW-SYSTEM



- ➊ **Balanceregler.** Dieser Knopf steuert im Stereobetrieb die rechts/links–Balance. In der Betriebsart MixMode regelt er die relativen Niveaus der beiden unterschiedlichen Monosignale.
- ➋ **Ausgangsanschluß.** 3,5–mm–Buchse für Ohrhörer.
- ➌ **LOW BATT–Anzeige.** Diese LED–Anzeige leuchtet rot auf, wenn der Batterie ungefähr 45 Minuten Betriebszeit verbleiben.
- ➍ **PWR–LED.** Diese grüne LED leuchtet auf, wenn das Gerät eingeschaltet ist und die Batterie voll geladen ist.
- ➎ **ON/OFF/Lautstärkeknopf.** Drehen im Uhrzeigersinn schaltet den P6HW ein. Wird im Uhrzeigersinn weitergedreht, erhöht sich die Lautstärke.
- ➏ **PEAK–LED.** Leuchtet auf, wenn sich das Eingangssignal auf mindestens 5 dB der Überlastungsgrenze nähert.
- ➐ **AUDIO INPUT–Anschluß.** Ein 5–Stifte–Anschluß mit 5 Stiften für einen Eingang von einem Mischpult oder einer anderen Tonquelle. Zur Verbindung das mitgelieferte Dual–XLR–zu–5–Stifte–Y–Kabel verwenden.
- ➑ **Gürtelklemme.** Zur Befestigung des P6HW am Gürtel, an der Hosentasche oder an anderen Kleidungsstücken.
- ➒ **Batteriefach.** Öffnet durch Drücken der seitlichen Knöpfe. Das Fach enthält außerdem die DIP–Schalter.
- ➓ **DIP–Schalter.** Dienen zur anwendungsspezifischen Konfiguration des Empfängerbetriebs.

DIP-Schalter



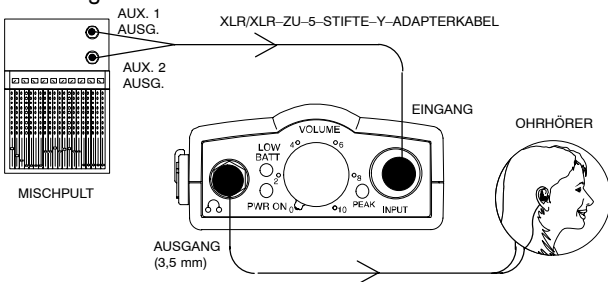
DIP-SCHALTER	FUNKTION	NACH OBEN	NACH UNTEN
1	15-dB-Eingangsdämpfung links/rechts	Dämpft das Eingangssignal des linken/rechten Kanals	AUS
2	Stereo/MixMode	MixMode	Stereobetrieb
3	Equalizer (normal/Höhenverstärkung)	Verstärkt Signale über 5 kHz um 6 dB für bessere Höhenwiedergabe	Normale Wiedergabe
4	Begrenzer-Deaktivierung	Begrenzer EIN	Begrenzer AUS

WICHTIG: Der Begrenzer erfüllt die Aufgabe, auf unerwartet laute Tonsignale zu reagieren und deren Lautstärke zu reduzieren. Er wurde nicht entwickelt, um hohe Schalldruckpegel über längere Zeiträume zu unterdrücken. **Er wurde für die Verwendung mit Shure Ohrhörern entworfen; der maximale begrenzte Schalldruckpegel kann sich daher bei der Verwendung anderer Ohrhörer unterscheiden.** Wir empfehlen, den im System eingebauten Begrenzer immer zu benutzen. Für Anwender, die einen externen Begrenzer verwenden wollen, gibt es einen Deaktivierungsschalter.

INSTALLATION

Die Verstärker- (oder AUX-) Ausgänge des Mischpults werden mit dem Dual-XLR-zu-5-Stifte-Y-Kabel an den P6HW angeschlossen. Dann werden die Ohrhörer am Ausgangsanschluß des P6HW eingesteckt. Ausgehend von dieser grundlegenden Konfiguration sind mehrere Betriebsoptionen möglich.

HINWEIS: Der ROTE Punkt des 5-Stifte-Endes des Y-Kabels muß zur Vorderseite des Verstärkers weisen, um richtig zu funktionieren. Der ROTE Punkt ist bei richtigem Anschluß auf der vom Benutzer abgewandten Seite des Verstärkers.



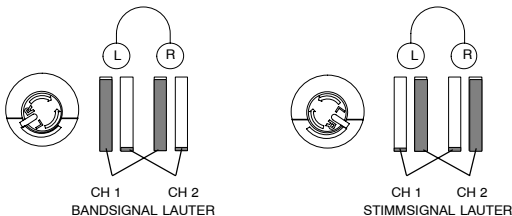
Stereobetrieb

Der P6HW wird im Normalfall in der Stereobetriebsart eingesetzt. Er empfängt in dieser Betriebsart ein Stereosignal, z.B. Empfänger links oder Empfänger rechts, das dann als Stereosignal an den Ohrhörer übertragen wird.

1. Das 5-Stifte-Ende des Y-Kabels an den INPUT-Anschluß des P6HW anschließen. Nicht vergessen, daß der ROTE Punkt auf dem 5-Stifte-Anschluß von Ihnen wegzeigen muß.
2. Das XLR-Ende des Y-Kabels im rechten Verstärkerausgang anstecken.
3. Das andere XLR-Ende des Y-Kabels im linken Verstärkerausgang anstecken.
4. DIP-Schalter 2 auf STEREO stellen.
5. Mit den Betriebsschritten fortfahren (siehe Betrieb).

MixMode-Betrieb

In der Betriebsart MixMode empfängt und sendet der P6HW zwei verschiedene Mono-Mischsignale. Der Balanceknopf dient zur Abstimmung der beiden Mischsignale. So kann etwa der Sänger einer Band den Tontechniker alle Instrumente auf Kanal 1 abmischen lassen, und seine Stimme auf Kanal 2 empfangen. Der Sänger kann durch Drehen des Balanceknopfs die Lautstärke seiner Stimme im Kontrast zum Rest der Band kontrollieren. Die Abbildung unten zeigt, wie die Balanceregulung in dieser Betriebsart die Lautstärke zwischen den zwei Kanälen steuert. Beide Kanäle kommen durch die rechten und linken Ohrhörer als Monosignale; bei der Mitteleinstellung des Balanceknopfs sind beide Mischsignale gleich laut.



1. Das 5-Stifte-Ende des Y-Kabels an den INPUT-Anschluß des P6HW anschließen. Nicht vergessen, daß der ROTE Punkt auf dem 5-Stifte-Anschluß von Ihnen wegzeigen muß.
2. Das XLR-Ende des Y-Kabels mit der ROTEN Hülse am Mischausgang 1 des Verstärkers anschließen.
3. Das andere XLR-Ende des Y-Kabels am linken Mischausgang 2 des Verstärkers anschließen.
4. DIP-Schalter 2 auf MixMode stellen.
5. Mit den Betriebsschritten fortfahren (siehe Betrieb).
6. Während des Betriebs die relative Lautstärke der beiden Mischsignale mit dem Balanceknopf regeln.

Monobetrieb

Wird ein Mono-Mischsignal zum Verstärker gesendet, geht nur ein Signal durch beide Ohrhörer des P6HW.

1. Den Monoausgang des Mischpults mit dem XLR-zu-5-Stifte-Y-Adapterkabel entweder am linken oder rechten Audioeingang des P6HW anschließen.
2. DIP-Schalter 2 auf MixMode stellen.
3. Den Balanceknopf ganz auf die Seite drehen, an der das Monosignal empfangen wird.
4. Mit den Betriebsschritten fortfahren (siehe Betrieb).

BETRIEB

WICHTIG: Der P6HW sollte abgeschaltet sein, wenn die Ohrhörer im Ohr eingesetzt werden, da es zu plötzlichen Tonstößen mit hoher Lautstärke kommen kann, die Gehörschäden verursachen können.

1. Ohrhörer ins Ohr stecken.
2. Ohrhörer am P6HW anschließen.
3. P6HW einschalten.
4. Den Lautstärkeknopf langsam im Uhrzeigersinn drehen, bis ein angenehmer Lautstärkepegel erreicht ist.
5. Für den optimalen Rauschabstand den Pegel der Tonquelle so einstellen, daß die PEAK-LED bei hohen Frequenzen kurz aufblinkt.

FEHLERSUCHE

HINWEIS: Viele der hier aufgeführten Probleme sind u.U. auf die Ohrhörer zurückzuführen. Immer überprüfen, ob die Ohrhörer angeschlossen sind und einwandfrei funktionieren.

Problem: Das System scheint nicht auf niedrige Frequenzen zu reagieren. Prüfen, ob der Wandel-Audioeingang (XLR-Stift 3) richtig an der Ausgangsbuchse und am Kabel angeschlossen ist. Wird ein asymmetrisches Signal verwendet, sollte der Stift 3 geerdet werden. Wenn Sie Ihr eigenes asymmetrisches Kabel anfertigen, XLR-Stift 3 direkt mit Stift 1 verbinden.

Problem: Der Ausgang ist verzerrt oder klingt holprig. Prüfen Sie, ob die PEAK-LED aktiviert ist. Falls ja, die 15-dB-Dämpfung einschalten oder den Eingangspegel senken. Wenn Sie die genannten Tonstörungen hören und die PEAK-LED nicht eingeschaltet ist, ist es u.U. erforderlich, das Eingangssignal durch einen externen Kompressor/Begrenzer zu senden, um kurze Frequenzspitzen auszufiltern.

Problem: Das System schaltet sich von selbst ab. Neue Batterie einlegen – das System schaltet sich ab, wenn die Batteriespannung unter 6,3 V absinkt. Sie werden feststellen, daß es möglich ist, das Gerät ab- und dann wieder einzuschalten, da sich die Batterie, wenn deaktiviert, etwas auflädt. Sie sollte trotzdem ausgetauscht werden.

Problem: Ich habe die Batterie ausgetauscht, aber das Gerät läßt sich trotzdem nicht einschalten. Prüfen, ob die Batterien richtig eingelegt wurden.

Problem: Der Tonpegel im Monobetrieb ist zu niedrig. Stellen Sie sicher, daß sich der Balanceregler des P6HW im Monobetrieb entweder in Mittelstellung oder auf der Seite des verwendeten Kanals befindet. Der Tonpegel steigt, je mehr der Regler auf die Seite dieses Kanals gedreht wird.

Problem: Kein Ton. Prüfen, ob das Gerät eingeschaltet ist, ob der Lautstärkeregler genügend hochgedreht ist und ob alle Ein- und Ausgänge richtig angeschlossen sind. Sicherstellen, daß der ROTE Punkt des 5-Stifte-Anschlusses vom Gerät wegzeigt.

Problem: Ich höre im Stereobetrieb nur einen Kanal. Position des Balancereglers überprüfen.

TECHNISCHE DATEN

* Bezugssignal 1 kHz

Frequenzgang

26 Hz bis 90 kHz (-3 dB)

Gesamte Klirrvverzerrung*

0,18% bei $R_L = 18 \Omega$

0,08% bei $R_L = 63 \Omega$

Kanaltrennung*

40 dB (Minimum)

Rauschabstand*

85 dB (Minimum)

Ausgangspegel*

+4,5 dBu (Maximalpegel, 1% THD, $R_L = 18 \Omega$)

Minimale Lastimpedanz*

16 Ω

Batterielebensdauer (mit SCL3-Ohrhörern)

10 bis 12 Stunden (je nach Lautstärke)

Maximaler Eingangspegel

+22 dBu, Eingangsdämpfung EIN

+7 dBu, Eingangsdämpfung AUS

Eingangs-impedanz

44 K Ω , Eingangsdämpfung EIN

77 K Ω , Eingangsdämpfung AUS

Anschlüsse

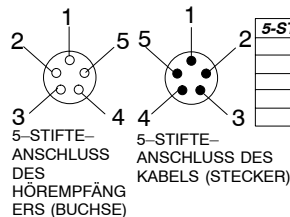
Ausgang: 3,5 mm, Stereo (Spitze = L+, Ring = R+, Buchse = Erdung)

Eingang: 5 Stifte (Stift 1 mit rotem Punkt gekennzeichnet), gegen Phantomstrom geschützt

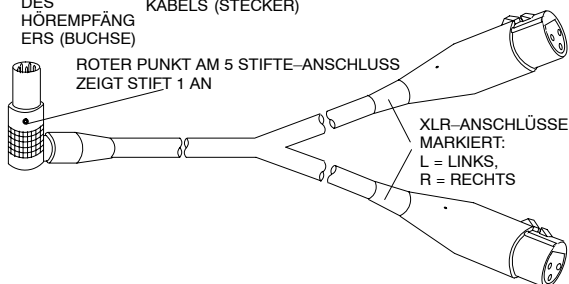
Dual-XLR-zu-5-Stifte-Kabel (mitgeliefert)

KONFIGURATION DER STIFTE

5-STIFTE	SIGNAL	L XLR	R XLR
1	<i>rh</i>	1	1
2	+	2	—
3	-	—	3
4	-	3	—
5	+	—	2



ROTER PUNKT AM 5 STIFTE-ANSCHLUSS ZEIGT STIFT 1 AN



Abmessungen

111 mm x 64,5 mm x 31,9 mm

Reingewicht

209,8 g

Zertifizierung

Zur CE-Kennzeichnung berechtigt. Entspricht der EU-Richtlinie über elektromagnetische Verträglichkeit 89/336/EEC. Erfüllt die Prüfungs- und Leistungskriterien der europäischen Norm EN 55103 (1996) Teil 1 und 2 für Wohngebiete (E1) und Leichtindustrieregionen (E2).

Mitgeliefertes Zubehör

Dual-XLR-zu-5-Stifte-Anschlusses- Y-Kabel, 4 m	PA720
---	-------

Zubehöroptionen

Ohrhörer	SCL3
XLR-zu-1/4-Zoll-Kabel, 3,3 m	PA730
Dreifach-Ohreinlagen (2)	PA755
Schaumstoff-Ohreinlagen (20) und Reinigungsinstrument	PA750

Zusätzliche Service- oder Produktinformationen erhalten Sie von der Shure-Serviceabteilung unter 1-800-516-2525. Kunden außerhalb der USA wenden sich bitte an das nächstgelegene Shure-Servicezentrum.



ADVERTENCIA

**EL USAR ESTE SISTEMA A NIVELES EXCESIVOS
DE VOLUMEN PUEDE CAUSAR DAÑOS
PERMANENTES AL OIDO.**

USAR EL VOLUMEN MAS BAJO POSIBLE.

Para usar este sistema de modo seguro, evite usarlo por períodos prolongados con un nivel intenso de presión acústica. Respete los lineamientos dados a continuación, los cuales fueron establecidos por la Administración de Salud y Seguridad Ocupacional (OSHA) de los EE.UU. e indican el tiempo máximo que puede escucharse un nivel determinado de presión acústica antes de producirse daños al oído.

90 dB SPL por 8 horas

95 dB SPL por 4 horas

100 dB SPL por 2 horas

105 dB SPL por 1 hora

110 dB SPL por 1/2 hora

115 dB SPL por 15 minutos

***120 dB SPL – evítese por completo, puesto
que puede causar daños inmediatos***

Es difícil medir la intensidad de la presión acústica (SPL) aplicada en el tímpano. Además del ajuste del volumen del PSM, el nivel de SPL presente en el oído se ve afectado por el sonido ambiental proveniente del suelo y de otros dispositivos. El aislamiento que proporcionan los auriculares varía debido a la forma y tamaño de los mismos y también es un factor importante para determinar el nivel de SPL existente en el oído.

A continuación se ofrecen recomendaciones generales para el uso de este producto y para protegerse los oídos contra daños:

1. Ajuste el volumen a un nivel apenas suficiente para escuchar con claridad.
2. Si después del uso se escucha un zumbido en los oídos, esto puede indicar que los niveles de ganancia son excesivos. Intente usar niveles más bajos de ganancia.
3. Solicite a un otorrinolaringólogo que revise los oídos con regularidad. Si se experimenta una acumulación de cera en los oídos, deje de usar el sistema hasta que un otorrinolaringólogo se los haya examinado.
4. Limpie las puntas que se insertan en los oídos con un antiséptico antes y después de usarlas para evitar las infecciones. Deje de usar las puntas si causan muchas molestias o infecciones.

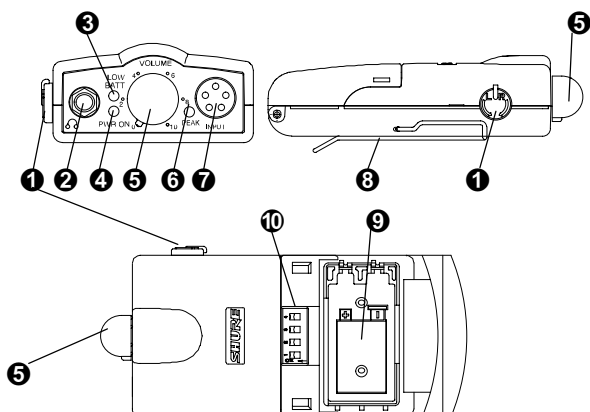
MONITOR ESTEREOFONICO PERSONAL MODELO P6HW

El monitor estereofónico personal de conexión permanente P6HW de Shure es un sistema de dos canales diseñado para sustituir los altoparlantes utilizados en escenarios con fines de monitoreo. El P6HW ofrece varias ventajas sobre los altoparlantes para monitoreo usados en el escenario: es menos visible, ofrece mayor claridad y control del sonido y reduce la posibilidad de realimentación de sonido. Esta unidad liviana y portátil también ofrece libertad de movimiento, a la vez que despeja el escenario. Es un sistema versátil, diseñado para uso en muchas aplicaciones de refuerzo de sonido: conferencias, música en vivo, estudios de grabación, difusión y obras teatrales.

Características

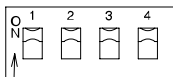
- ▶ *Limitador de picos con umbral fijo que puede desactivarse por medio de un interruptor DIP*
- ▶ *Control estereofónico o control MixMode para ofrecer mezclas especiales para monitoreo*
- ▶ *Controles de volumen y equilibrio de fácil acceso*
- ▶ *Interruptor de aumento de altas frecuencias*
- ▶ *Indicador de limitación de señal de entrada*
- ▶ *Conmutador de atenuación en 15 dB de señal de entrada*
- ▶ *Indicador de descarga de baterías*

DESCRIPCION GENERAL DEL P6HW



- 1 Control de equilibrio.** Cuando se usa el control estereofónico, esta perilla ajusta el equilibrio entre los canales izquierdo/derecho. Cuando se usa el control MixMode™, esta perilla ajusta los niveles relativos de dos señales monofónicas distintas.
- 2 Conector de salida.** Este jack de 3,5 mm se usa para conectar los auriculares.
- 3 Indicador de descarga de batería (LOW BATT).** Este LED se ilumina en rojo cuando a la batería le restan aproximadamente 45 minutos de funcionamiento.
- 4 LED de encendido (PWR).** Este LED verde se ilumina cuando se enciende la unidad y la batería está cargada.
- 5 Control de encendido/apagado/volumen.** Gire la perilla en sentido horario para encender el P6HW. Continúe girando esta perilla hacia la derecha para aumentar el volumen.
- 6 LED de limitación (PEAK).** Se ilumina cuando la intensidad de la señal de entrada está a 5 dB del umbral de sobrecarga del circuito de entrada.
- 7 Conector de entrada de sonido (INPUT).** Un conector de 5 clavijas para recibir la señal de una consola mezcladora u otra fuente. Se suministra el cable adaptador en "Y" necesario para hacer las conexiones correctas.
- 8 Gancho para cinturón.** Fija el P6HW a un cinturón, bolsillo u otra pieza de vestimenta.
- 9 Compartimiento de baterías.** Oprima los botones laterales para abrirlo. Contiene una batería de 9 voltios. Este compartimiento también contiene los interruptores DIP.
- 10 Interruptores DIP.** Permiten ajustar el funcionamiento del receptor.

Interruptores DIP



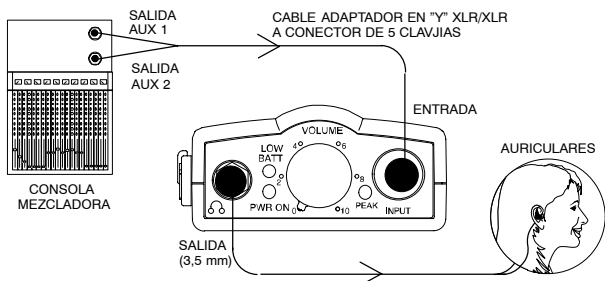
INTERRUPTOR DIP	FUNCION	ARRIBA	ABAJO
1	Atenuación de 15 dB en canal izq./der.	Atenúa la señal de entrada del canal izq./der.	Apagada
2	Control estereofónico/MixMode	MixMode	Control estereofónico
3	Ecualización (respuesta plana/amplificación de frecuencias altas)	Proporciona una amplificación de 6 dB a frecuencias superiores a los 5 kHz para mejorar la respuesta a frecuencias altas	Respuesta normal
4	Desactivación del limitador	Limitador activado	Limitador desactivado

IMPORTANTE: El limitador está diseñado para responder y limitar la intensidad de señales fuertes inesperadas. No está diseñado para evitar la exposición prolongada a niveles muy intensos de sonido. **Está diseñado para usarse con los audífonos E1, por lo que el SPL máximo puede variar si se usan otros audífonos.** Recomendamos que siempre se utilice el limitador incorporado provisto con este sistema. Sin embargo, el interruptor de desactivación del limitador se ha provisto para quienes prefieren utilizar un sistema limitador externo.

INSTALACION

Las salidas de monitoreo (o AUX) de la consola mezcladora se conectan al P6HW utilizando el cable adaptador en "Y" con dos conectores XLR y uno tipo conector de 5 clavijas. Después, los auriculares se conectan al conector de salida del P6HW. Partiendo de esta configuración básica, existen diversas configuraciones de control.

NOTA: El punto ROJO en el conector de 5 clavijas del cable en "Y" debe quedar hacia la parte delantera de la unidad portátil para que funcione correctamente. Cuando está bien conectado, el punto ROJO queda alejado del usuario cuando éste se ha colocado la unidad portátil.



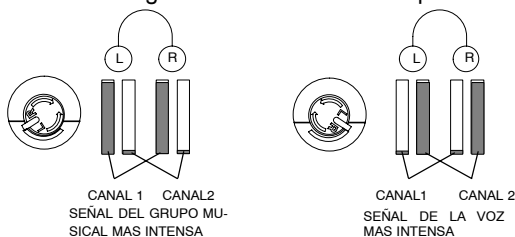
Control estereofónico

El P6HW típicamente se utiliza con el control estereofónico. En el modo de control estereofónico, el P6HW recibe una señal estereofónica, tal como los canales izquierdo y derecho de monitoreo, la cual se transmite a los auriculares como una señal estereofónica.

1. Conecte el conector des 5 clavijas del cable en "Y" al conector de entrada (INPUT) del P6HW. Recuerde que el punto ROJO del conector debe quedar alejado de la unidad.
2. Conecte el conector XLR con la marca "R" a la salida del canal derecho de monitoreo.
3. Conecte el conector XLR con la marca "L" a la salida del canal izquierdo de monitoreo.
4. Ponga el interruptor DIP N° 2 en la posición de control estereofónico.
5. Continúe con los pasos del procedimiento de uso (vea *Funcionamiento*).

Control MixMode

En modo de control MixMode, el P6HW recibe y envía dos señales monofónicas diferentes combinadas. El control de equilibrio ajusta el nivel relativo entre las dos señales. En un uso típico, un cantante de un grupo musical puede solicitar al ingeniero de sonido que combine las señales de los instrumentos en el canal 1 y la de su voz en el canal 2. Al ajustar la perilla de equilibrio, el cantante puede controlar el nivel relativo entre su voz y el resto del grupo musical. La ilustración siguiente muestra cómo el control de equilibrio afecta el volumen relativo entre los dos canales al usarlo de esta manera. Los dos canales se reciben en los auriculares izquierdo y derecho como una señal monofónica, y las dos señales se reproducen a volumen igual cuando el control se pone en su tope central.



1. Conecte el conector de 5 clavijas del cable en "Y" al conector de entrada (INPUT) del P6HW. Recuerde que el punto ROJO del conector debe quedar alejado de la unidad.
2. Conecte el conector XLR con el tubo ROJO a la salida del canal 1 de señal mezclada para monitoreo.
3. Conecte el otro conector XLR del cable en "Y" a la salida del canal 2 de señal mezclada para monitoreo.
4. Ponga el interruptor DIP N° 2 en la posición de control MixMode.
5. Continúe con los pasos del procedimiento de uso (vea *Funcionamiento*).
6. Durante la ejecución, utilice el control de equilibrio para ajustar el nivel relativo de volumen entre las dos señales.

Control monofónico

Si la señal de monitoreo es monofónica, sólo se envía una señal a través del P6HW hacia los auriculares izquierdo y derecho.

1. Conecte la salida monofónica de la consola mezcladora a la entrada izquierda o derecha del P6HW usando el cable adaptador en "Y".
2. Ponga el interruptor DIP N° 2 en la posición de control MixMode.
3. Gire el control de equilibrio completamente en el sentido correspondiente al canal que recibe la señal monofónica.
4. Continúe con los pasos del procedimiento de uso (vea *Funcionamiento*).

FUNCIONAMIENTO

IMPORTANTE: Antes de insertarse los auriculares en los oídos, apague el P6HW para evitar la producción de una ráfaga sonora de alta intensidad que pudiera dañar los oídos.

1. Inserte los auriculares en los oídos.
2. Conecte los auriculares al P6HW.
3. Encienda el P6HW.
4. Gire el control de volumen lentamente en sentido horario hasta un nivel que resulte cómodo.
5. Para obtener una relación óptima de señal a ruido, ajuste el nivel de la fuente de la señal de sonido de modo que el LED PEAK destelle momentáneamente en los picos de señal.

LOCALIZACION DE AVERIAS

NOTA: Muchos de los problemas indicados pueden deberse a los auriculares. Siempre se debe comprobar que los auriculares están conectados y que funcionan debidamente.

Problema: El sistema parece haber perdido su respuesta a bajas frecuencias. Compruebe que la señal de audio invertida (clavija 3 del conector XLR) esté correctamente conectada en el jack de salida o en el cable. Si se está usando una señal desequilibrada, la clavija N° 3 debe conectarse a tierra. Si se está creando su propio cable desequilibrado, conecte la clavija 3 del conector XLR directamente a la clavija 1.

Problema: La señal de salida está distorsionada o parece tener distorsión por limitación. Primero asegúrese que el LED PEAK no esté iluminado. Si está iluminado, active la atenuación de 15 dB o reduzca el nivel de la señal de entrada. En segundo lugar, si la distorsión se escucha como un efecto transitorio y en el punto de arranque de la señal, pero el LED PEAK no se ilumina, podría ser necesario pasar la señal de entrada a través de un limitador externo que elimine los picos transitorios de señal.

Problema: El sistema se ha apagado por sí solo. Instale una batería fresca — el sistema se apaga por sí solo cuando el voltaje de la batería se reduce a menos de 6,3 V. Algunas veces si se apaga la unidad y se la vuelve a encender se restablece su funcionamiento. Esto ocurre debido a que las baterías se recargan ligeramente cuando no están en uso. Se debe sustituir la batería.

Problema: Se ha sustituido la batería por una fresca, pero el sistema no enciende. Comprobar que no se haya instalado la batería al revés.

Problema: Se está usando la unidad en modo de señal monofónica, pero el nivel de volumen es muy bajo. Cuando se usa el P6HW en modo de señal monofónica, asegúrese que el control de equilibrio se encuentre en su tope central o girado hacia el canal que está recibiendo la señal. El nivel de la señal aumenta a medida que se gira el control hacia el canal correspondiente.

Problema: Falta de sonido. Compruebe que la unidad esté encendida, que el volumen no esté en nivel mínimo y revise todas las conexiones de entrada y de salida. Asegúrese que el punto ROJO del conector de 5 clavijas esté alejado de la unidad.

Problema: Cuando se usa la unidad en modo de señal estereofónica, el sonido se recibe por un canal solamente. Compruebe la posición del control de equilibrio.

ESPECIFICACIONES

* Con referencia a una señal de 1 kHz

Respuesta a frecuencias

26 Hz a 90 kHz (-3 dB)

Distorsión armónica total *

0,18% para $R_L = 18 \Omega$

0,08% para $R_L = 63 \Omega$

Separación entre canales *

40 dB (mínima)

Relación de señal a ruido *

85 dB (mínima)

Nivel de salida *

+4,5 dBu (nivel máximo, 1% de THD, $R_L = 18 \Omega$)

Impedancia de carga mínima *

16 Ω

Duración de la batería (con auriculares SCL3)

10 a 12 horas (dependiendo del nivel de volumen)

Nivel máximo de entrada

+22 dBu, con atenuador de entrada activado

+7 dBu, con atenuador de entrada desactivado

Impedancia de entrada

44 K Ω , con atenuador de entrada activado

77 K Ω , con atenuador de entrada desactivado

Conectores

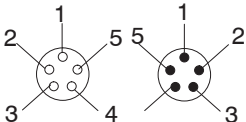
Salida: Enchufe de 3,5 mm estereofónico (punta = L+, anillo = R+, manguito = tierra)

Entrada: Conector de 5 clavijas (clavija N° 1 identificada por medio de un punto rojo) con protección de potencia fantasma

Cable adaptador con dos conectores XLR y un conector de 5 clavijas (suministrado)

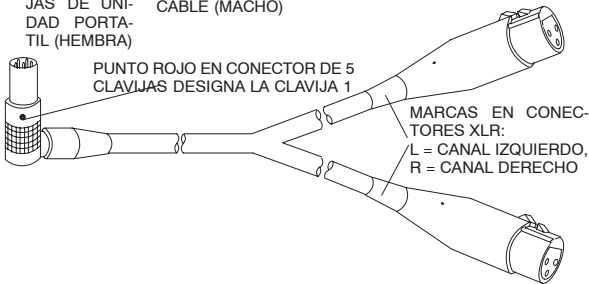
DESIGNACION DE CLAVIJAS

CLAVIJAS	SIGNAL	L XLR	R XLR
1	π	1	1
2	+	2	—
3	—	—	3
4	—	3	—
5	4 +	—	2



CONECTOR DE 5 CLAVIJAS DE UNIDAD PORTATIL (HEMBRA)

CONECTOR DE 5 CLAVIJAS DE CABLE (MACHO)



Dimensiones

111 mm x 64,5 mm x 31,9 mm

Peso neto

209,8 g

Certificaciones

Califica para llevar las marcas CE. Cumple la directiva europea 89/336/EEC de compatibilidad electromagnética. Se ajusta a los criterios correspondientes de verificación y funcionamiento establecidos en la norma europea EN 55103 (1996), partes 1 y 2, para zonas residenciales (E1) y zonas de industria ligera (E2).

Accesorios suministrados

Cable adaptador en "Y" de 4 m (12 pies) con dos conectores XLR y uno conector de 5 clavijas PA720

Accesorios opcionales

- AuricularesSCL3
- Cable de 3,3 m (10 pies) de conector XLR a 1/4 pulg PA730
- Puntas de tres pestañas para oído (2) PA755
- Puntas de espuma (20) y herramienta para limpieza PA750

Para información adicional acerca del servicio o repuestos, llame al Departamento de servicio Shure al teléfono 800-516-2525. Fuera de los EE.UU., llame al servicentro autorizado de productos Shure.



ATTENZIONE!

L'USO DI QUESTO SISTEMA A VOLUME TROPPO ALTO PUÒ PROVOCARE LESIONI PERMANENTI ALL'UDITO. UTILIZZARE AL MINOR LIVELLO DI VOLUME POSSIBILE.

Al fine di utilizzare questo sistema in sicurezza evitare l'ascolto prolungato a livelli di pressione sonora eccessivi. Attenersi alle direttive emanate dalla Occupational Safety Health Administration (OSHA) in merito al tempo massimo di esposizione ai livelli di pressione sonora oltre i quali possono insorgere lesioni all'udito.

90 dB LPS	– 8 ore
95 dB LPS	– 4 ore
100 dB LPS	– 2 ore
105 dB LPS	– 1 ora
110 dB LPS	– 1/2 ora
115 dB LPS	– 15 minuti

120 dB LPS – evitare, pericolo di lesioni

Misurare l'esatto livello di pressione sonora (LPS) al timpano non è facile. Si deve, tra l'altro, tenere conto del fatto che, in aggiunta al volume impostato negli auricolari PSM, il LPS nell'orecchio viene influenzato anche dai rumori ambientali derivanti da cunei di propagazione a pavimento e altri strumenti. L'isolamento garantito dall'uso di auricolari di qualità costituisce un altro importante fattore nel determinare il LPS all'interno dell'orecchio.

Qui di seguito sono riportate alcune indicazioni di carattere generale da seguire nell'uso di questo prodotto per proteggere l'orecchio da eventuali lesioni:

1. Ruotare la manopola di regolazione del volume di quanto basta per garantire un buon ascolto.
2. Riverberi negli orecchi possono essere indice di livelli di guadagno troppo alti. Cercare di abbassare questi livelli.
3. Sottoporsi a regolari esami dell'udito presso un audiologo. Qualora si noti la formazione di cerume nell'orecchio, interrompere l'uso del sistema fino a che un audiologo non abbia esaminato i vostri orecchi.
4. Onde evitare infezioni, pulire gli auricolari con un preparato antisettico prima e dopo il loro uso. Qualora gli auricolari provochino fastidio o infezione interromperne l'uso.

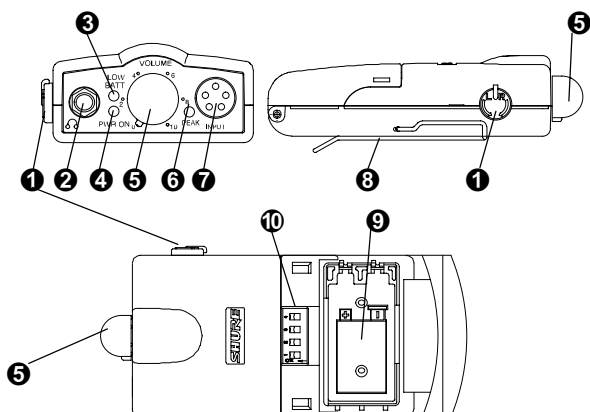
MODELLO P6HW PERSONAL STEREO MONITOR

Il Personal Stereo Monitor P6HW cablato della Shure è un sistema a due canali destinato a sostituire gli altoparlanti di controllo da palcoscenico. Il P6HW ha, rispetto a questi ultimi, numerosi vantaggi: è meno visibile, offre maggiore nitidezza e controllo del suono e riduce le possibilità di feedback. Questo apparecchio portatile e di poco peso consente inoltre libertà di movimenti rendendo più sgombro il palcoscenico. È inoltre un sistema versatile che può venire utilizzato in numerose e diverse applicazioni che richiedono l'amplificazione del suono: sistemi di diffusione sonora, musica "live", registrazioni in studio, trasmissioni circolari e rappresentazioni teatrali.

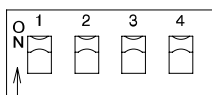
Caratteristiche

- ▶ *Limitatore di picco a soglia fissa con interruttore DIP di esclusione*
- ▶ *Controllo Stereo o MixMode per missaggi con monitor personalizzato*
- ▶ *Controlli di volume e bilanciamento facilmente accessibili*
- ▶ *Pulsante di boost ad alta frequenza*
- ▶ *Indicatore Clip di ingresso*
- ▶ *Selettore pad di ingresso 15 dB*
- ▶ *Indicatore di batteria scarica*

DESCRIZIONE DEL P6HW



- 1 Manopola di bilanciamento.** Nel controllo stereo questa manopola consente di effettuare il bilanciamento sinistro/destro. Nel controllo MixMode la stessa manopola consente la regolazione dei rispettivi livelli di due diversi segnali mono.
- 2 Connettore di uscita.** Jack da 3,5–mm per il collegamento agli auricolari.
- 3 Indicatore LOW BATT.** Questo LED si accende quando alla batteria rimangono ancora 45 minuti di autonomia.
- 4 LED PWR.** LED verde che si illumina all'accensione dell'apparecchio, se la batteria è a piena carica.
- 5 Manopola ON/OFF/Volume.** Ruotare la manopola in senso orario per l'accensione del P6HW. L'ulteriore rotazione della manopola in senso orario consente di aumentare il volume.
- 6 LED PEAK.** Si accende quando il segnale di ingresso è prossimo di un valore inferiore a 5 dB alla soglia di sovraccarico.
- 7 Connettore INGRESSO AUDIO.** Connettore a 5 pin connettore 5–pin per l'ingresso da un mixer o da un'altra sorgente sonora. Per un adeguato collegamento al connettore 5–pin viene fornito il cavo a Y dual–XLR.
- 8 Fermaglio.** Consente di agganciare il P6HW alla cintura, ad una tasca o ad altre parti dell'abbigliamento.
- 9 Scomparto batteria.** Per l'apertura premere i pulsanti laterali. Nello scomparto sono alloggiati la batteria a 9 volt e i gli interruttori DIP.
- 10 Interruttori DIP.** Per personalizzare il funzionamento del ricevitore.

Interruttori DIP

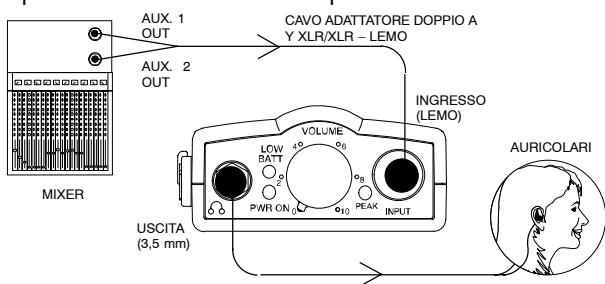
INTER-RUTTORE DIP	FUNZIONE	IN ALTO	IN BASSO
1	Pad di ingresso 15 dB sinistro/destro	Attenua il segnale di ingresso del canale sinistro/destro.	OFF
2	Stereo/MixMode	MixMode	modo stereo
3	Equalizzazione (boost normale/alto)	Al di sopra di 5 kHz fornisce un boost di 6 dB per una maggiore risposta della fascia alta	Risposta normale
4	Esclusione del limitatore	Limitatore ON	Limitatore OFF

IMPORTANTE: la funzione del limitatore consiste nell'individuare e limitare il livello sonoro di segnali insolitamente alti. Non serve però ad evitare esposizioni prolungate ad alti livelli di pressione sonora. **Essendo studiato appositamente per l'uso con algi auricolari SCL3, con altri tipi di cuffie il LPS può essere diverso.** Si raccomanda di utilizzare sempre il limitatore incorporato di cui è dotato questo sistema. Qualora si preferisca utilizzare un dispositivo di limitazione esterno, l'apparecchio è stato dotato di un commutatore di esclusione del limitatore.

INSTALLAZIONE

Le uscite di controllo (AUX) del mixer vengono collegate al P6HW per mezzo del cavo a Y dual-XLR-connettore 5-pin. Quindi gli auricolari vengono collegati al connettore di uscita del P6HW. A partire da questa impostazione di base esistono numerose possibilità di configurazione del controllo.

NOTA: per un funzionamento appropriato il punto ROSSO sull'estremità del cavo a Y dal lato del connettore 5-pin deve essere rivolto verso il fronte del modulo portatile. Se il collegamento è eseguito esattamente il punto ROSSO risulterà dalla parte opposta rispetto a chi indossa il modulo portatile.



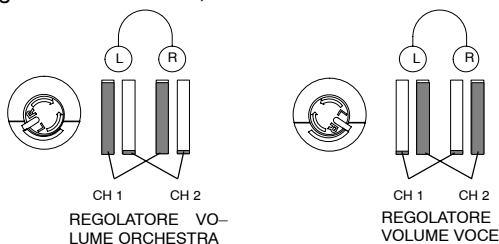
Controllo Stereo

Il P6HW verrà generalmente usato per il controllo stereo. Nel controllo stereo il P6HW riceve un segnale dal monitor sinistro e da quello destro che trasferisce agli auricolari sotto forma di segnale stereo.

1. Collegare l'estremità connettore 5-pin del cavo a Y al connettore di INGRESSO del P6HW. Ricordare che il punto ROSSO sul connettore deve essere rivolto verso l'esterno.
2. Collegare l'estremità XLR del cavo a Y contrassegnata con R all'uscita del monitor di destra.
3. Collegare l'estremità XLR del cavo a Y contrassegnata con L all'uscita del monitor di sinistra.
4. Portare l'interruttore DIP 2 su STEREO.
5. Procedere con le operazioni di messa in funzione (vedere Messa in funzione).

Controllo MixMode

Nel controllo MixMode il P6HW riceve e trasferisce due diversi missaggi di controllo mono. La manopola Balance consente la regolazione tra i due missaggi. Una applicazione tra le più diffuse è quella in cui un cantante di un'orchestra chiede al tecnico del suono il missaggio di tutti gli strumenti nel canale 1 e la propria voce nel canale 2. Mediante la regolazione della manopola di bilanciamento il cantante può controllare il volume della propria voce in rapporto al resto dell'orchestra. Le illustrazioni che seguono mostrano come il controllo del bilanciamento può influire sul volume dei due canali in una applicazione di questo tipo. Ambedue i canali portano agli auricolari sinistro e destro un segnale mono in cui i due missaggi, con regolazione al centro, hanno lo stesso volume.



1. Collegare l'estremità connettore 5-pin del cavo a Y al connettore di INGRESSO del P6HW. Ricordare che il punto ROSSO sul connettore deve essere rivolto all'esterno.
2. Collegare l'estremità XLR del cavo a Y con guaina ROSSA all'uscita del canale di controllo 1.
3. Collegare l'altra estremità XLR del cavo a Y all'uscita del canale di controllo sinistro 2.
4. Portare l'interruttore DIP 2 su MixMode.
5. Procedere con le operazioni di messa in funzione (vedere Messa in funzione).
6. Durante l'esibizione utilizzare la manopola di bilanciamento per regolare il rapporto di volume tra i due missaggi.

Controllo Mono

Nel caso di missaggio di controllo mono al P6HW e da questo agli auricolari sinistro e destro arriva un solo segnale.

1. Collegare l'uscita mono del mixer all'ingresso audio sinistro o destro del P6HW utilizzando il cavo adattatore doppio a Y XLR – connettore 5-pin fornito a corredo.
2. Portare l'interruttore DIP 2 su MixMode.
3. Ruotare completamente la manopola di bilanciamento verso la parte da cui proviene il segnale mono.
4. Procedere con le operazioni di messa in funzione (vedere Messa in funzione).

MESSA IN FUNZIONE

IMPORTANTE: prima di applicare gli auricolari all'orecchio il P6HW deve essere spento onde evitare un improvviso aumento di volume che potrebbe provocare danni all'udito.

1. Indossare gli auricolari.
2. Collegare gli auricolari al P6HW.
3. Accendere il P6HW portando l'interruttore su ON.
4. Ruotare lentamente la manopola del volume in senso orario portando quest'ultimo ad un livello di ascolto confortevole.
5. Per un migliore rapporto segnale-rumore regolare il livello della sorgente sonora in modo che il LED PEAK lampeggi brevemente in corrispondenza dei picchi.

RICERCA GUASTI

NOTA: molti dei problemi descritti potrebbero essere causati dagli auricolari. Controllare sempre che queste siano collegate e funzionino in modo corretto.

Problema: Il sistema sembra non avere risposta in frequenza bassa. Verificare che l'ingresso audio invertito (XLR pin 3) sia correttamente collegato sia sul jack di uscita che nel cavo. Qualora si utilizzi un segnale non bilanciato, il pin 3 deve essere collegato a terra. Se si utilizza un proprio cavo non bilanciato collegare il pin XLR 3 direttamente al pin 1.

Problema: L'uscita risulta distorta o sembra limitata. Assicurarsi prima di tutto che il LED PEAK non sia acceso. Se così fosse inserire il pad 15 dB o ridurre il livello di ingresso. Quindi, se avvertite la distorsione sui transienti o agli attacchi ma il LED PEAK non è acceso, potrebbe rendersi necessario far passare il segnale di ingresso attraverso un compressore-limitatore esterno per intercettare i picchi brevi.

Problema: Il sistema si spegne da solo. Inserire una batteria nuova – il sistema si spegne automaticamente quando la tensione della batteria scende al di sotto di 3 V. Potreste notare che spegnendo e riaccendendo l'apparecchio questo torna a funzionare. Ciò è dovuto al fatto che le batterie, quando non sono in funzione, si ricaricano leggermente. La batteria dovrebbe tuttavia essere sostituita.

Problema: Una volta sostituita la batteria con una nuova il sistema non funziona. Controllare che la batteria non sia stata montata al contrario.

Problema: Nel funzionamento mono il livello del suono è troppo basso. Utilizzando il P6HW in modo mono assicurarsi che il controllo del bilanciamento sia posizionato al centro o ruotato verso il canale utilizzato. Il livello sarà tanto più alto quanto la manopola è spostata verso il canale in questione.

Problema: Assenza di suono. Verificare che l'apparecchio sia acceso e abbiate alzato il volume; controllare tutti gli ingressi e le uscite. Assicuratevi che il punto ROSSO sul connettore 5-pin sia dalla parte opposta rispetto all'apparecchio.

Problema: In modo Stereo il suono esce da un solo canale. Controllare la posizione del controllo di bilanciamento.

DATI TECNICI

*Riferiti a 1 kHz

Risposta in frequenza

da 26 Hz a 90 kHz (–3 dB)

Distorsione armonica totale*

0,18% con $R_L = 18 \Omega$

0,08% con $R_L = 63 \Omega$

Separazione dei canali*

40 dB (minimo)

Rapporto segnale-rumore*

85 dB (minimo)

Livello di uscita*

+4,5 dBu (livello massimo 1% THD, $R_L = 18 \Omega$)

Impedenza di carico minima*

16 Ω

Autonomia della batteria (con auricolari E3)

da 10 a 12 ore (a seconda del volume)

Livello di ingresso massimo

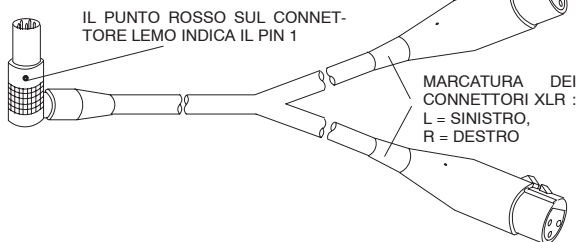
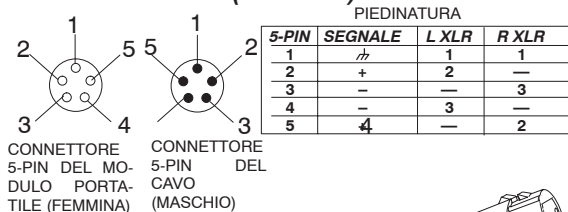
+22 dBu, pad di ingresso su ON

+7 dBu, pad di ingresso su OFF

Impedenza di ingresso+44 K Ω , pad di ingresso su ON+77 K Ω , pad di ingresso su OFF**Connettori**

Uscita: 3,5 mm, stereo (Punta = L+, Anello = R+, Manicotto = terra)

Ingresso: 5-pin (pin 1 contrassegnato dal punto rosso), protetto da alimentazione virtuale.

Cavo Dual-XLR-5-Pin (a corredo)**Dimensioni**

111 mm x 64,5 mm x 31,9 mm

Peso netto

209,8 g

Certificazione

Contrassegnabile con il marchio CE. Conforme alla direttiva europea sulla compatibilità elettromagnetica 89/336/CEE. Conforme ai criteri sulle prestazioni e alle prove pertinenti specificati nella norma europea EN 55103 (1996) parti 1 e 2, per ambienti residenziali (E1) e industriali leggeri (E2).

ACCESSORI FORNITI A CORREDO

4 m (12 piedi) di cavo a Y Dual XLR – 5-Pin PA720

ACCESSORI OPTIONAL

Auricolari SCL3

3,3 m (10 piedi) di cavo XLR da 1/4-po. PA730

Inserti auricolari a flangia tripla (2) PA755

Inserti auricolari in poliuretano espanso (20)
e strumento per la pulizia PA750

Per ulteriori informazioni su assistenza tecnica e componenti rivolgersi al Servizio assistenza tecnica della Shure al numero 1-800-516-2525. Fuori dagli Stati Uniti rivolgersi al più vicino Centro di assistenza tecnica Shure autorizzato.

FCC Declaration of Conformity

We,
of

Shure Incorporated
5800 Touhy Ave
Niles, Illinois, 60714-4608 U.S.A.
(847)600-2000

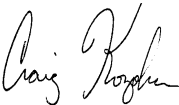
Declare under our sole responsibility that the following product

Model: P6HW Description: Hard Wired Personal Monitor

Has been tested and found to comply with the limits for a Class B digital device, and approved under the Declaration of Conformity provision of the Part 15 of the FCC rules.

Operation is subject to the following two conditions:

1. This device may not cause harmful interference.
2. This device must accept any interference received, including interference that may cause undesired operation.

Signed  Date: November 12,2003

Name, Title

Craig Kozokar,
EMC Project Engineer, Corporate Quality, Shure Incorporated

EU Declaration of Conformity

We,
of

Shure Incorporated
5800 Touhy Ave
Niles, Illinois, 60714-4608 U.S.A.
(847)600-2000

Declare under our sole responsibility that the following product


Model: P6HW Description: Hard Wired Personal Monitor

to which this Declaration relates

are in conformity to European Low Voltage Directive 73/23/EEC
are in conformity to European EMC Directive 89/336/EEC
are in conformity to European CE Marking Directive 93/68/EEC

The product complies with the following product family, harmonized or national standards: P6HW: EN55103-1, EN55103-2

Manufacturer: Shure Incorporated

Signed  Date: November 12,2003

Name, Title

Craig Kozokar,
EMC Project Engineer, Corporate Quality, Shure Incorporated

European Contact: Shure GmbH
Wannenacker Str. 28, Heilbronn, Germany
Phone: 49-7131-7214-0, Fax: 49-7131-7214-14